


# 3F Filippi 3F Travetta LED D-I Sensor LGS

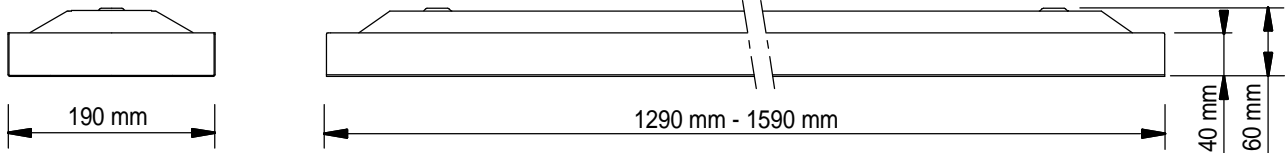
Made in Italy  
www.3F-Filippi.com

Istruzioni di montaggio  
Instructions de montage  
Instrucciones de montaje  
Installation instructions  
Montageanleitung

CE EN IEC 60598-1 IEC/TR 62778 650°C IP20

DRIVER/LED : SELV

Cod.	3F Travetta LED DI Sensor LGS	
10765	3F Travetta LED DI 2x24W Sensor LGS L1290	4.0
10766	3F Travetta LED DI 2x30W Sensor LGS L1590	5.0



- ATTENZIONE : Non toccare i moduli Led - Maneggiare con cautela  
Dispositivo sensibile alle scariche elettrostatiche - Usare guanti antistatici  
Non esporre i moduli LED a polveri e/o sostanze chimicamente aggressive  
quali Cloro, Zolfo, Ammoniaca, Oli Minerali, ecc.

- ATTENTION : Ne touchez pas les modules Led - Manipuler avec précaution  
Dispositif sensible aux décharges électrostatiques - Utiliser gants antistatiques  
N'exposez pas les modules LED aux poussières et/ou aux produits chimiques  
agressifs comme chlore, soufre, ammoniac, huiles minérales, etc.

- ATENCION : No toque los módulos Led - Tratar con cuidado  
Dispositivo sensible a las descargas electrostáticas - Use guantes antiestáticos  
No exponga los módulos LED a polvos y/o sustancias químicamente agresivas  
como cloro, azufre, amoniaco, aceites minerales, etc.

- ATTENTION : Do not touch the Led modules - Observe precautions for handling  
Device sensitive to electrostatic discharge - Use antistatic gloves  
Do not expose LED modules to dust and/or chemically aggressive substances  
such as Chlorine, Sulphur, Ammonia, Mineral Oils, etc.

- ACHTUNG : LED-module nicht berühren - mit Vorsicht behandeln  
Gerät empfindlich gegen elektrostatiscche Entladung - Verwenden Sie antistatische  
Handschuhe  
Setzen Sie die LED-Module keinen Staubpartikeln und/oder aggressiven  
chemischen Substanzen wie Chlor, Schwefel, Ammoniak, Mineralölen usw. aus.



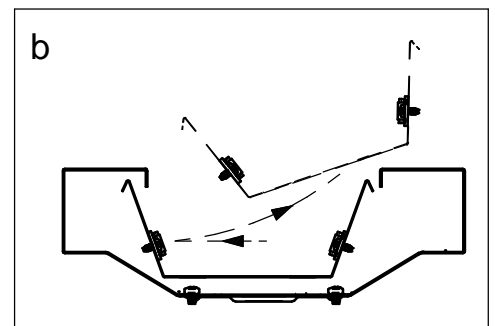
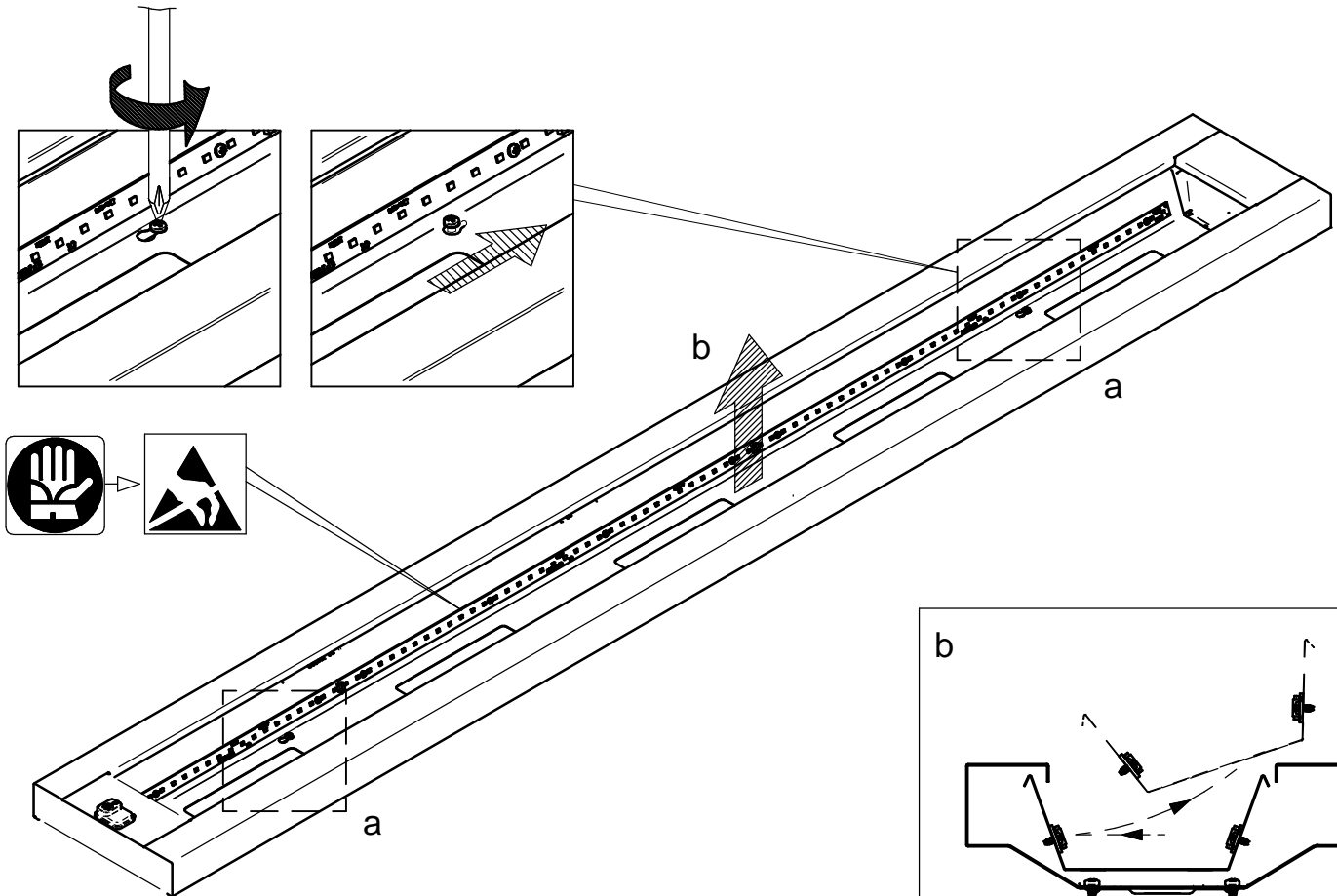
Sorgente luminosa (solo LED) sostituibile da un professionista  
Replaceable (LED only) light source by a professional  
Source lumineuse (LED uniquement) remplaçable par un professionnel  
Fuente luminosa reemplazable (solo LED) por un profesional  
Austauschbare (nur LED) Lichtquelle durch einen Fachmann



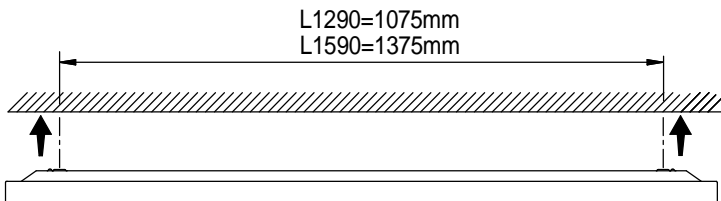
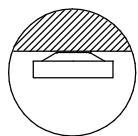
Alimentatore sostituibile da un professionista  
Replaceable control gear by a professional  
Boîtier de commande remplaçable par un professionnel  
Equipo de control reemplazable por un profesional  
Austauschbare Vorschaltgeräte durch einen Fachmann

This product contains a light source of energy efficiency class < <https://www.3f-filippi.com/en/Search> >  
Questo prodotto contiene una sorgente luminosa di classe di efficienza energetica < <https://www.3f-filippi.com/it/Ricerca> >  
Ce produit contient une source lumineuse de classe d'efficacité énergétique < <https://www.3f-filippi.com/fr/Recherche> >  
Dieses Produkt enthält eine Lichtquelle der Energieeffizienzklasse < <https://www.3f-filippi.com/de/Suche> >  
Este producto contiene una fuente de luz de clase de eficiencia energética < <https://www.3f-filippi.com/es/Busqueda> >

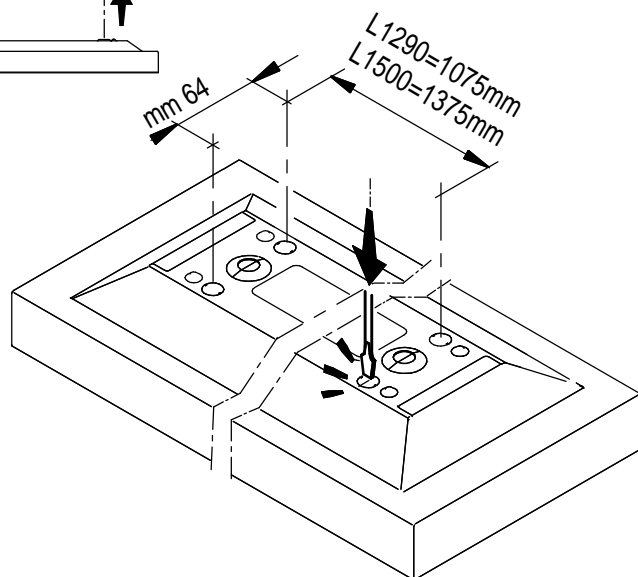
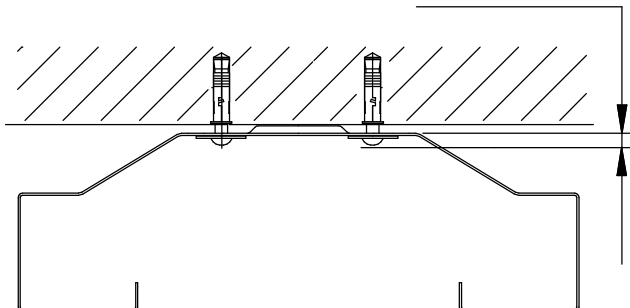
1



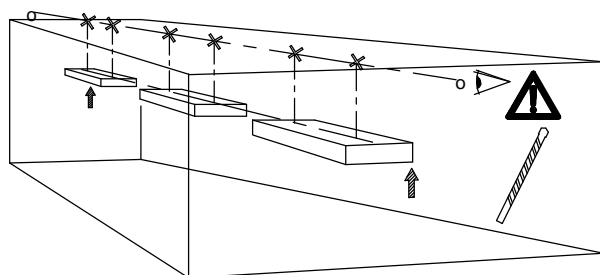
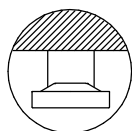
2



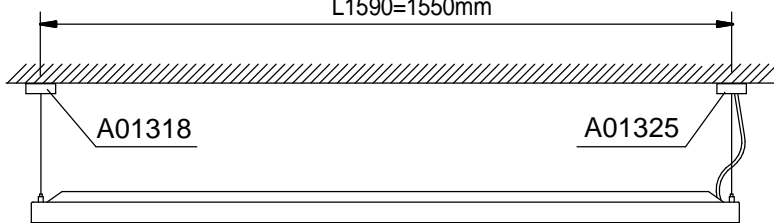
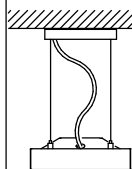
max 5 mm



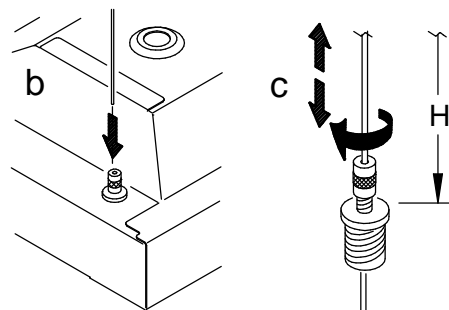
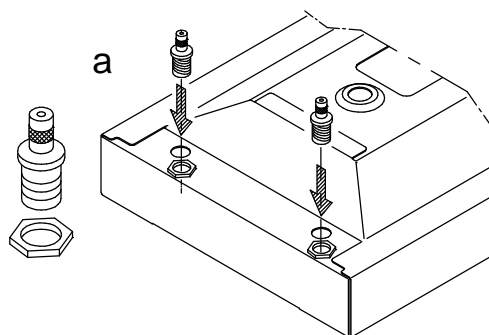
2/A



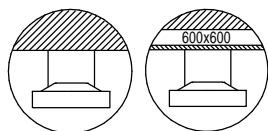
L1290=1250mm  
L1590=1550mm



a

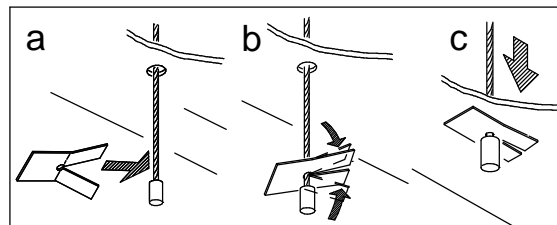
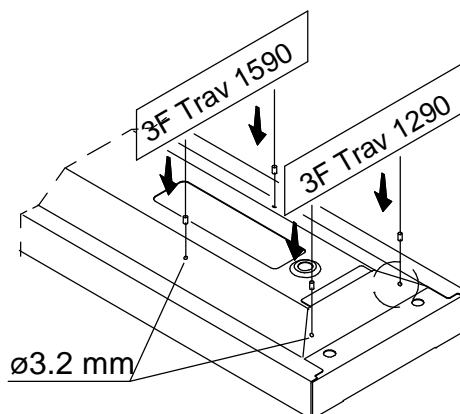
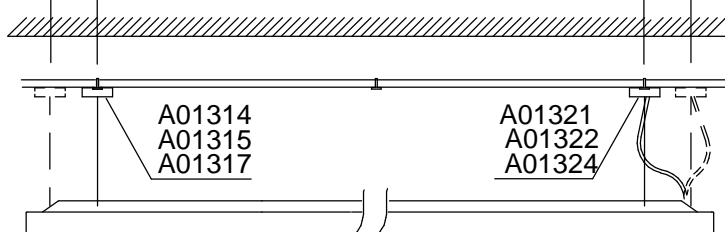
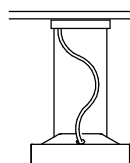


2/B



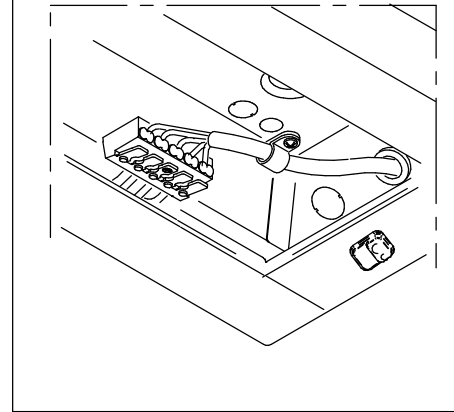
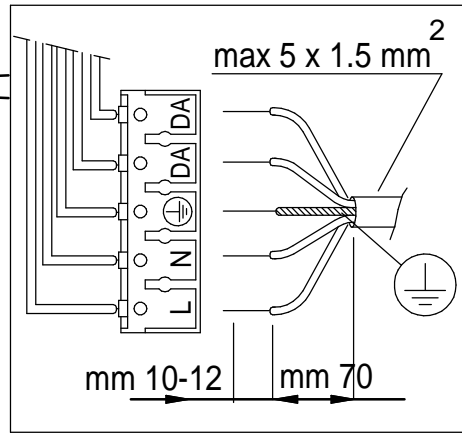
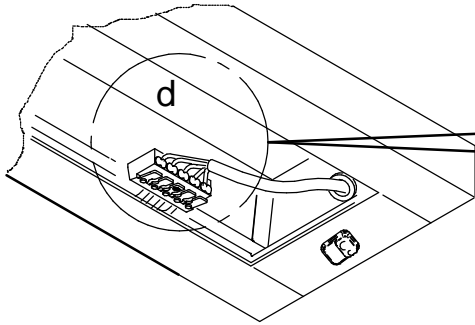
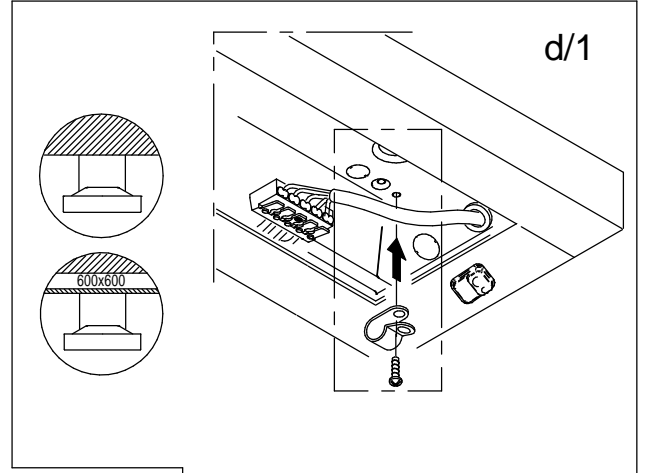
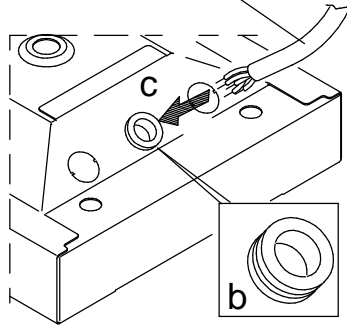
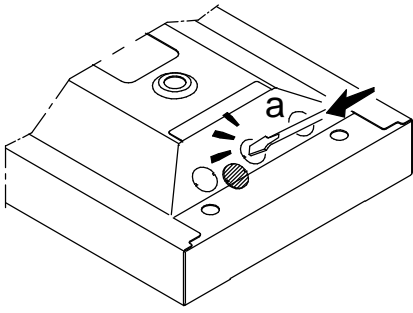
L1290=1200 mm

L1590=1200 mm



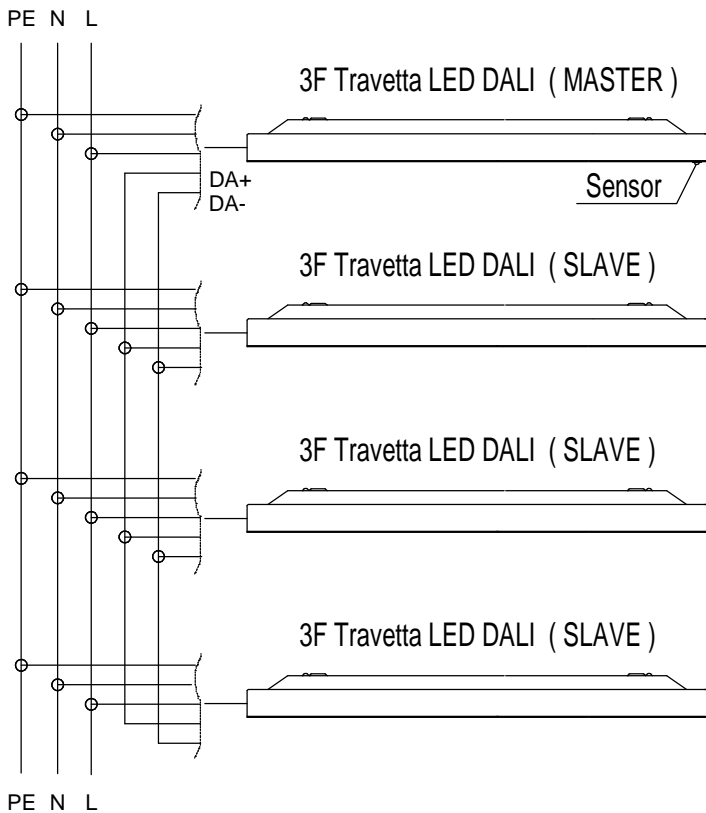
3

∅ min 9 mm  
∅ max 10 mm  
max 5 x 1.5 mmq



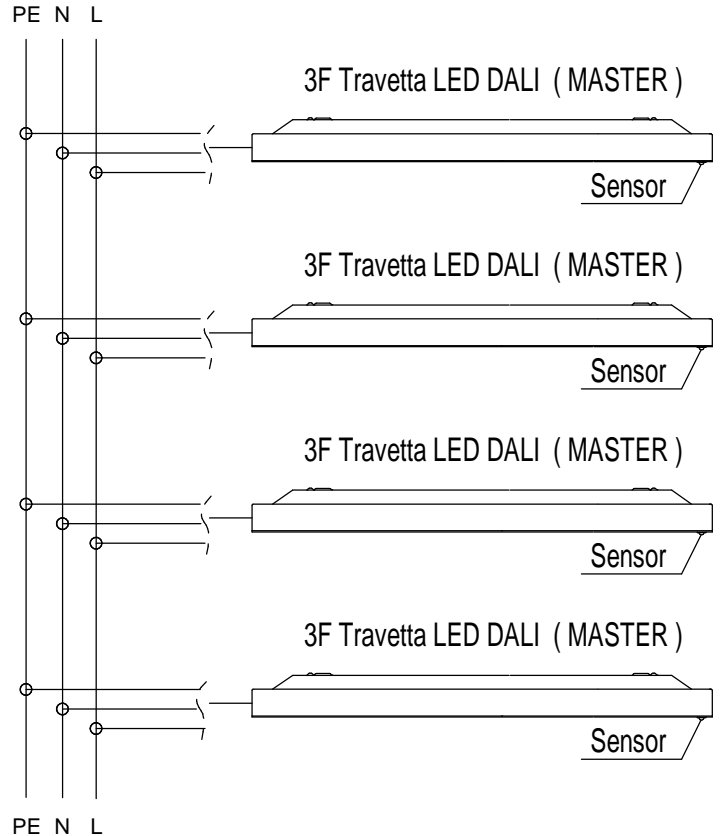
4 Application MASTER / SLAVE ( Max 3 )

➔ ⚠ NO TOUCH DIM

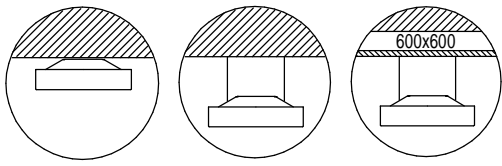


Application MASTER

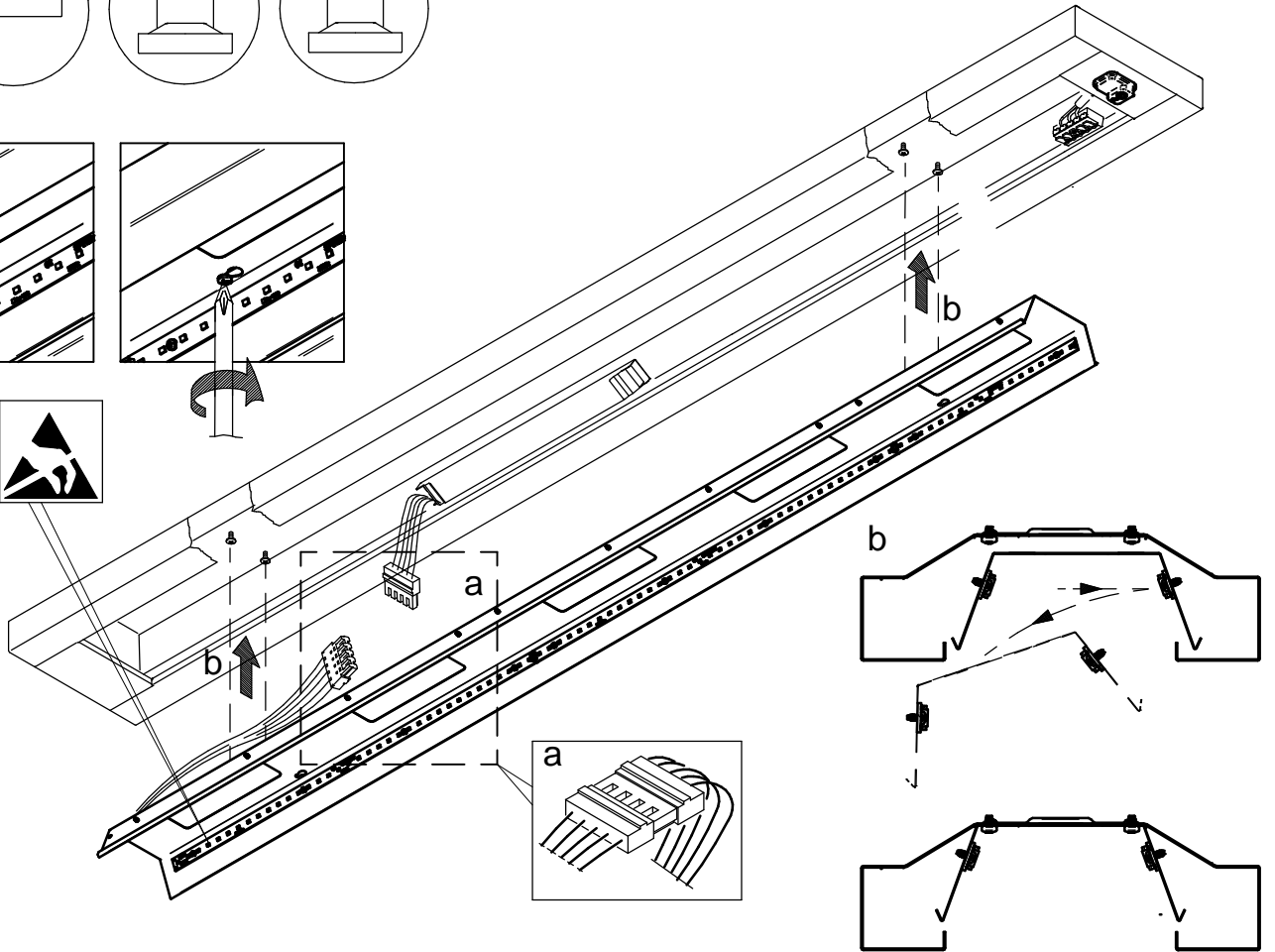
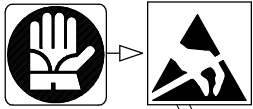
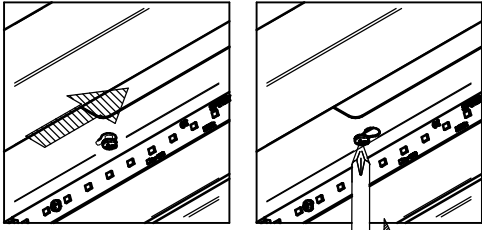
➔ ⚠ NO TOUCH DIM



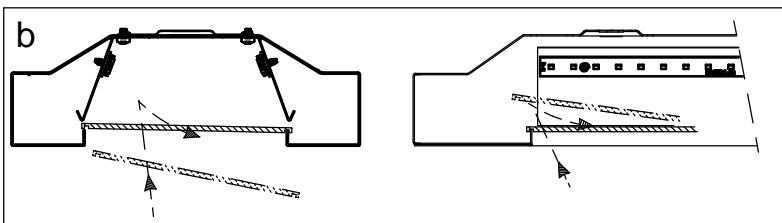
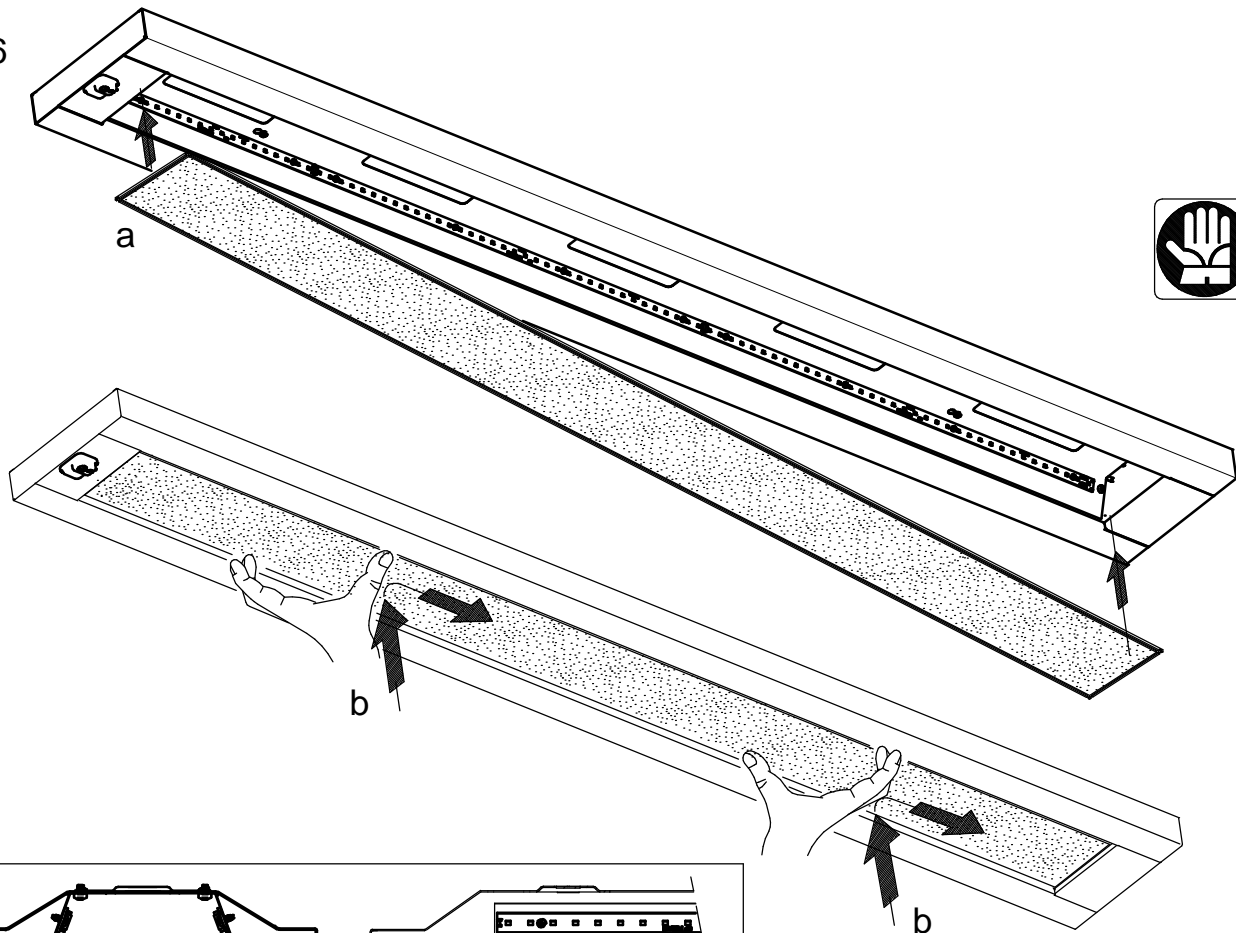
5



c



6



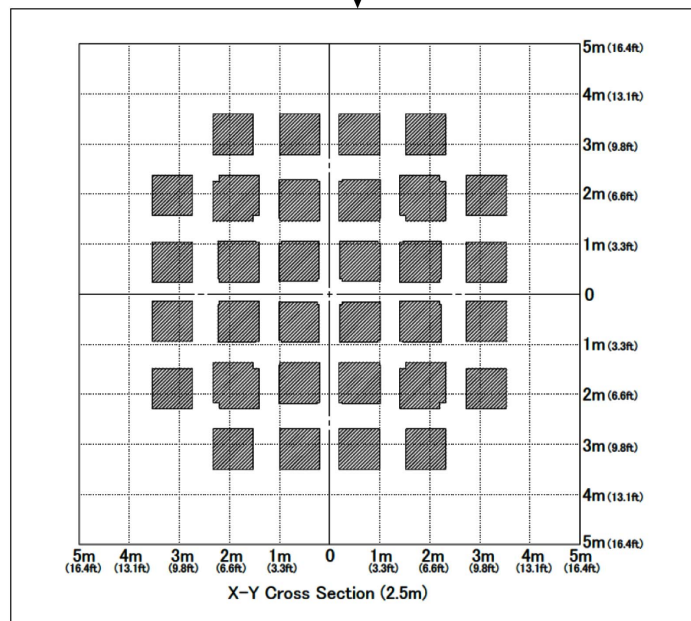
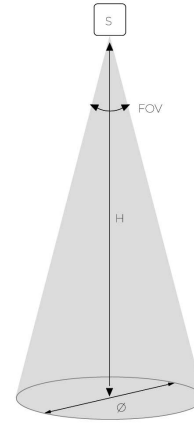
3F Filippi S.p.A., dichiara che il tipo di apparecchiatura radio SENSOR è conforme alla direttiva 2014/53/UE. Il testo completo della dichiarazione di conformità UE è disponibile al seguente indirizzo Internet: [www.3f-filippi.it](http://www.3f-filippi.it)

3F Filippi S.p.A. declares that the type of radio equipment SENSOR is in compliance with 2014/53/UE directive. The full text of the EU Declaration of Conformity is available at the following Internet address: [www.3f-filippi.it](http://www.3f-filippi.it)

3F Filippi S.p.A., déclare que le type d'équipement radioélectrique SENSOR est conforme à la directive 2014/53/UE. Le texte intégral de la déclaration UE de conformité est disponible à l'adresse Internet suivante: [www.3f-filippi.it](http://www.3f-filippi.it)

3f-filippi.it 3F Filippi S.p.A. erklärt, dass die Art von Funkgerät SENSOR der Richtlinie 2014/53/EU entspricht. Die vollständige EU-Konformitätserklärung ist auf folgender Internetseite zu lesen: [www.3f-filippi.it](http://www.3f-filippi.it)

H	A3113 Ø FOV 90° (min)
2,5 m	5,0 m
3 m	6,0 m
3,5 m*	7,0 m
4 m*	8,0 m



Banda di frequenza / Massima potenza RF trasmessa /  
Operating frequency / Max RF output power  
2.402 GHz — 2.480 GHz / +10 dBm



<https://3f-filippi.com/it/filtro-prodotti/3f-wireless/3f-wireless/accessori>

L'apparecchio non deve essere smaltito come rifiuto urbano, mediante cassonetto, ma è soggetto a raccolta separata. Il mancato rispetto di questa norma è sanzionato dalla legge e potrebbe provocare potenzialmente effetti negativi sia per l'ambiente sia sulla salute umana.

L'appareil ne doit pas être éliminé comme ordures ménagères, dans la poubelle, mais il est sujet à collecte sélective. La non-observation de cette disposition est sanctionnée par la loi et peut provoquer en puissance effets négatifs soit pour l'ambiance soit pour la santé humaine.

La luminaria no debe ser desechada como residuo urbano, sino a través de un gestor de residuos, ya que es objeto de recogida selectiva. El incumplimiento de esta norma está sancionado por la ley y puede causar potencialmente daños tanto al medio ambiente como a la salud.



The luminaire must not be eliminated as urban waste, by means of refuse body, rather it is object of separate collection. The non-observance of this rule is sanctioned by the law and potentially could cause negative effects both on the environment and on human health.

Die Leuchte muss als Sondermüll entsorgt werden! Die Nichteinhaltung dieser Bestimmung kann strafrechtlich verfolgt werden. Ferner verursacht eine nicht gerechte Entsorgung negative Folgen für die Umwelt und die menschliche Gesundheit.

DECRETO LEGISLATIVO 14 marzo 2014, n. 49. Attuazione della direttiva 2012/19/UE (Revisione della Direttiva 2002/96/UE) e s.m.i.