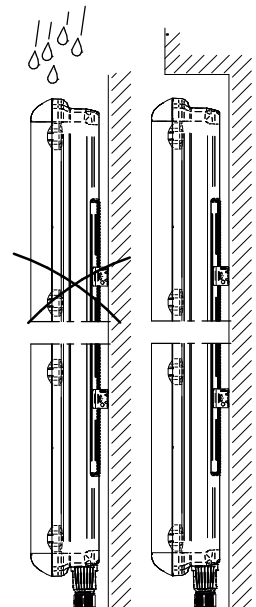
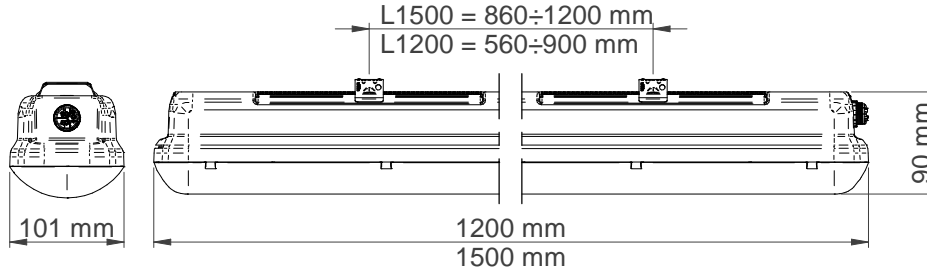
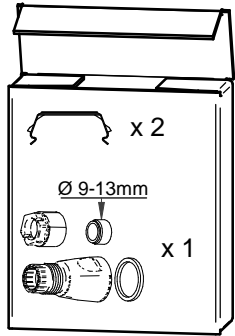


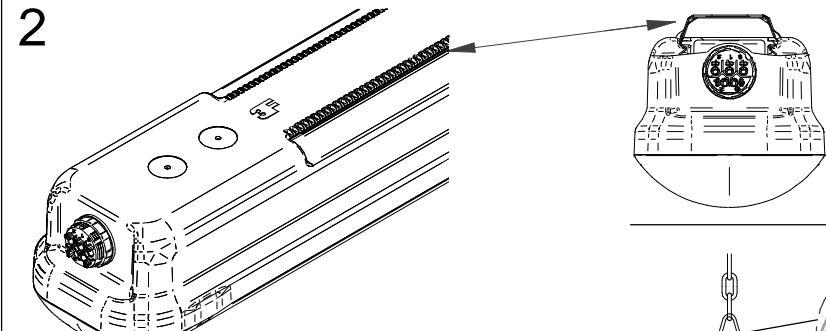
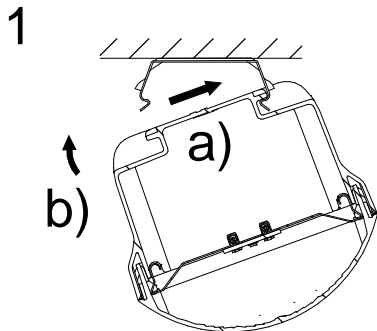
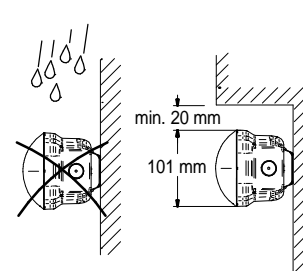
03 CE EN IEC 60598-1 IP66
IEC/EN 60598-2-22 "eme.3F-Filippi.com"

Attenzione rischio scossa elettrica!
Caution electric shock risk!
Attention risque de choc électrique!
Achtung Stromschlaggefahr!
¡Cuidado con el riesgo de descarga eléctrica!

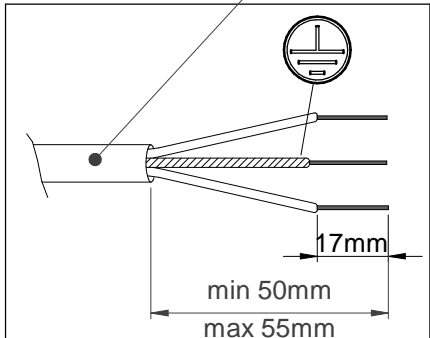
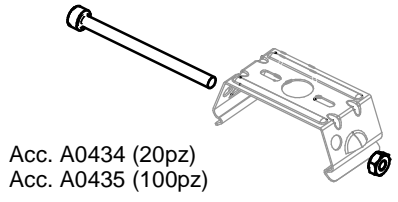
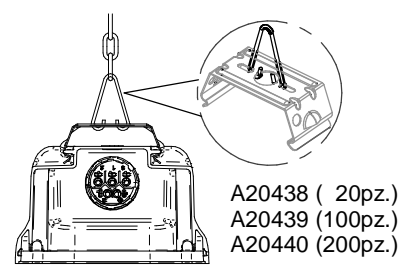
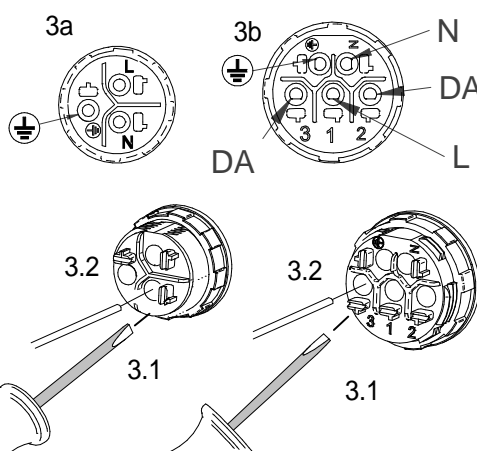


M20 Ø 7- 9mm Acc. A01006
M25 Ø 13-17mm Acc. A01007

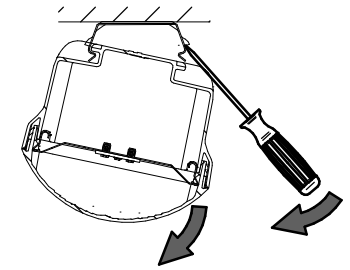
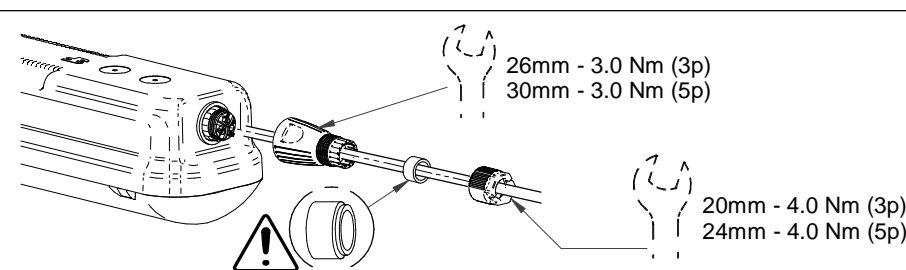
- **ATTENZIONE** : Non toccare i moduli Led - Maneggiare con cautela - Dispositivo sensibile alle scariche elettrostatiche - Usare guanti antistatici - Non esporre i moduli LED a polveri e/o sostanze chimicamente aggressive quali Cloro, Zolfo, Ammoniaca, Oli Minerali, ioni bisolfitti, etc.
- **ATTENTION** : Ne touchez pas les modules Led - Manipuler avec précaution - Dispositif sensible aux décharges électrostatiques - Utiliser gants antistatiques - N'exposez pas les modules LED aux poussières et/ou aux produits chimiques agressifs comme chlore, soufre, ammoniac, huiles minérales, ion bisulfite, etc.
- **ATENCIÓN** : No toque los módulos Led - Tratar con cuidado - Dispositivo sensible a las descargas electrostáticas - Use guantes antiestáticos. No exponga los módulos LED a polvos y/o sustancias químicamente agresivas como cloro, azufre, amoníaco, aceites minerales, ion bisulfite, etc.
- **ATTENTION** : Do not touch the Led modules - Observe precautions for handling - Device sensitive to electrostatic discharge - Use antistatic gloves - Do not expose LED modules to dust and/or chemically aggressive substances such as Chlorine, Sulphur, Ammonia, Mineral Oils, bisulfite ion, etc.
- **ACHTUNG** : LED-Module nicht berühren - mit Vorsicht behandeln - Gerät empfindlich gegen elektrostatische Entladung - Verwenden Sie antistatische Handschuhe - Setzen Sie die LED-Module keinen Staubpartikeln und/oder aggressiven chemischen Substanzen wie Chlor, Schwefel, Ammoniak, Mineralölen usw, bisulfit-ion, aus.



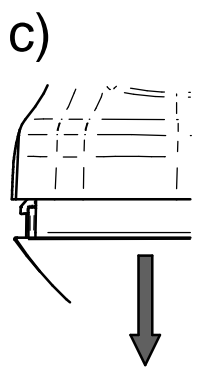
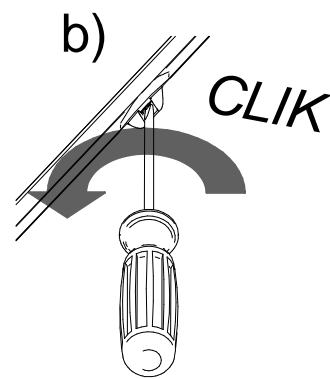
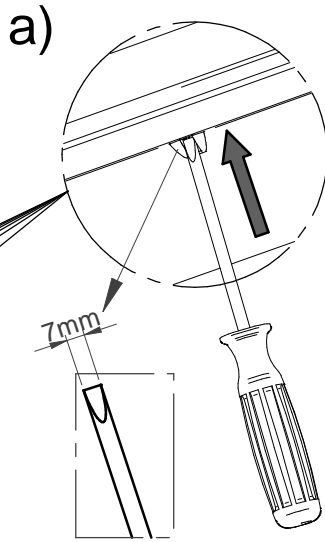
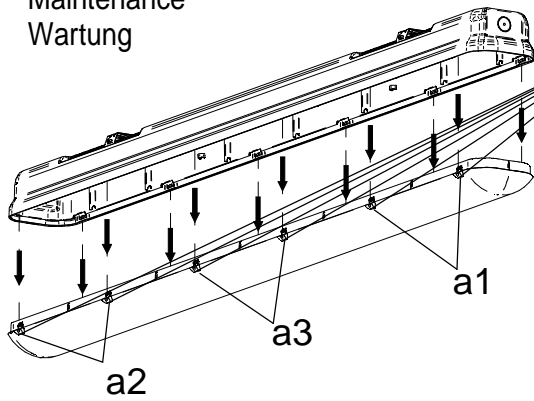
3
3p min Ø9mm - max Ø13mm max 3 x 2.5 mm²
5p min Ø9mm - max Ø13,5mm max 5 x 2.5 mm²



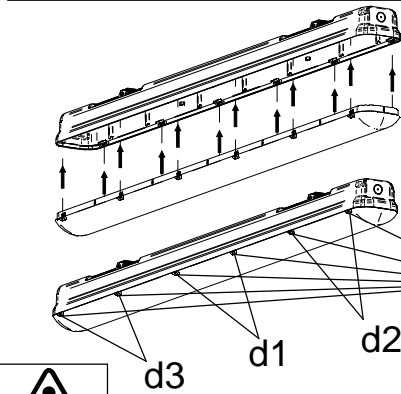
Smontaggio - Disassembly
Démontage - Desmontaje
Demontage



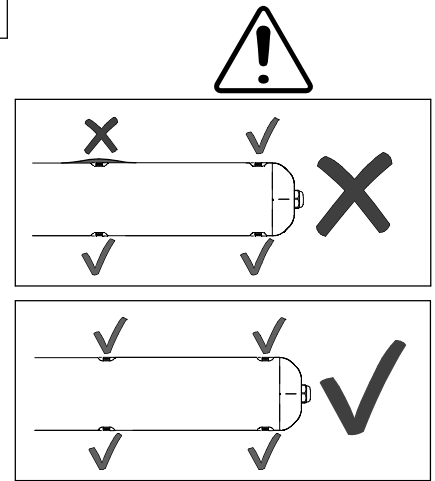
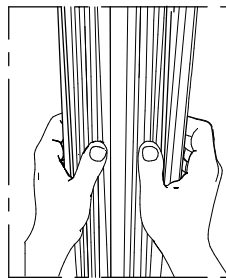
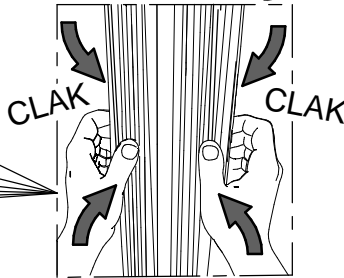
Manutenzione
Entretien
Manutención
Maintenance
Wartung



Attenzione rischio scossa elettrica!
Caution electric shock risk!
Attention risque de choc électrique!
Achtung Stromschlaggefahr!
¡Cuidado con el riesgo de descarga eléctrica!



L1200: 12x ✓
L1500: 16x ✓



AVVERTENZE

L'apparecchio può essere aperto solo con attrezzi speciali da un elettricista qualificato. Non eseguire la manutenzione dell'apparecchio quando è collegato alla tensione di rete; questo include tassativamente di scollegare il cavo. Non toccare i componenti LED e utilizzare protezioni ESD per evitare danni da scariche elettrostatiche "ai componenti ESD sensibili" durante l'installazione e la manutenzione. La sorgente luminosa contenuta in questo apparecchio deve essere sostituita solo dal costruttore o dal suo servizio di assistenza o da personale qualificato. Le norme nazionali di installazione devono essere rispettate. Prima di qualsiasi intervento sull'apparecchio disinserire la rete di alimentazione.

WARNINGS

The luminaire can only be opened with special tools by a qualified electrician. Do not service the system when the mains voltage is connected; this includes peremptorily disconnecting the cable. Do not touch the LED components and use ESD protections to prevent damage from Electrostatic Discharge "ESD sensitive components" during installation and maintenance. The light source contained in this luminaire shall only be replaced by the manufacturer or his assistance service agent or similar qualified person. National installation regulations must be observed. Before any work on the appliance, it must be disconnect from mains.

RECCOMANDATION

Le luminaire peut être ouvert seulement avec des outils spéciaux par un électricien qualifié. Ne jamais intervenir sur le système lorsque la tension d'alimentation est branché, aussi impérativement pour débrancher le câble d'alimentation. Ne pas toucher les composants LED et utiliser une protection ESD pour prévenir les dommages de décharge électrostatique "composants sensibles aux ESD" lors de l'installation et de la maintenance. La source lumineuse contenue dans ce luminaire ne doit être remplacée que par le fabricant ou par son agent de service ou par une personne également qualifiée. Les règles nationales d'installation doivent être respectées. Avant toute intervention sur l'appareil, il doit être débranché de son alimentation.

ATENCIÓN

Estas luminarias solo se pueden abrir con herramientas especiales y por un personal cualificado. No realice la manipulación del sistema mientras esté conectado a la red, incluso obligatoriamente la desconexión del cable. Durante la instalación y el mantenimiento no toque los componentes LED y use protección especial ESD para evitar descargas electrostáticas de los componentes sensibles a descargas electrostáticas. La fuente de iluminación contenida en esta luminaria solo debe ser reemplazada por el fabricante o por su agente igualmente calificada. Se deben respetar las normas nacionales de instalación. Antes de realizar cualquier trabajo en el aparato, debe desconectarse de la red eléctrica.

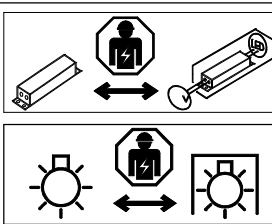
ACHTUNG!

Die Leuchten können nur mit einem Spezialwerkzeug durch einen Elektrofachmann geöffnet werden. Führen Sie keine Wartungsarbeiten unter Netzspannung durch, dies schließt eine Netztrennung mechanisch/elektrisch der Leuchtenzuleitung ein. (VDE 0100) Berühren Sie nicht die LED-Komponenten während der Installation und Wartung. Benutzen Sie einen ESD-Schutz um eine Beschädigung durch elektrostatische Entladung zu verhindern. Die in dieser Leuchte enthaltene Lichtquelle darf nur vom Hersteller oder seinem Servicemitarbeiter oder einer ähnlich qualifizierten Person ausgetauscht werden. Die nationalen Installationsvorschriften sind zu beachten. Vor jeder Arbeit an der Leuchte ist diese vom Netz zu trennen.

- Per applicazioni in ambienti in cui possono essere presenti disturbi sulla rete elettrica e/o per l'impiego a basse temperature, occorre prevedere protezioni dalle sovratensioni di rete (Surge Protection Device) sulla linea di alimentazione e l'eliminazione di eventuali cause di sotto-tensioni.
- Para aplicaciones en ambientes en los que puede haber disturbios en la red eléctrica y/o para empleos a bajas temperaturas, hay que prever protecciones contra las sobretensiones de red (Surge Protection Device) en la línea de alimentación y la eliminación de eventuales causas de subteniones.
- Pour des applications dans des locaux présence d'éventuelles broutilages sur le réseau électrique / ou pour une utilisation a basse température, il faut prévoir des protection contre les surtensions du réseau (Surge Protection Device, dispositif de protection contre les surtensions) sur la ligne d'alimentation et l'élimination des causes possibles de sous-tension.
- For applications in environments in which disturbances on the power network may be present and/or involve use at low temperatures, surge protection devices should be fitted on the power supply and any causes of undervoltages eliminated.
- Bei Anwendungen in Bereichen, in denen Störungen am Stromnetz bestehen können, und/oder für den Einsatz bei Niedrigtemperaturen müssen Überspannungsvorrichtungen (Surge Protection Device) an der Versorgungsleitung vorgesehen und eventuelle Ursachen für Unterspannungen behoben werden.



Ice



Alimentatore sostituibile da un professionista
Replaceable control gear by a professional
Boîtier de commande remplaçable par un professionnel
Equipo de control reemplazable por un profesional
Austauschbare Vorschaltgeräte durch einen Fachmann

Sorgente luminosa (solo LED) sostituibile da un professionista
Replaceable (LED only) light source by a professional
Source lumineuse (LED uniquement) remplaçable par un professionnel
Fuente luminosa reemplazable (solo LED) por un profesional
Austauschbare (nur LED) Lichtquelle durch einen Fachmann

L'apparecchio non deve essere smaltito come rifiuto urbano, mediante cassonetto, ma e' soggetto a raccolta separata. Il mancato rispetto di questa norma e' sanzionato dalla legge e potrebbe provocare potenzialmente effetti negativi sia per l'ambiente sia sulla salute umana.

L'appareil ne doit pas être éliminé comme ordures ménagères, dans la poubelle, mais il est sujet à collecte sélective. La non-observation de cette disposition est sanctionnée par la loi et peut provoquer en puissance effets négatifs soit pour l'ambiance soit pour la santé humaine.

La luminaria no debe ser desechada como residuo urbano, sino a través de un gestor de residuos, ya que es objeto de recogida selectiva. El incumplimiento de esta norma es sancionado por la ley y puede causar potencialmente daños tanto al medio ambiente como a la salud.

The luminaire must not be eliminated as urban waste, by means of refuse body, rather it is object of separate collection. The non-observance of this rule is sanctioned by the law and potentially could cause negative effects both on the environment and on human health.

Die Leuchte muss als Sondermüll entsorgt werden! Die Nichteinhaltung dieser Bestimmung kann strafrechtlich verfolgt werden. Ferner verursacht eine nicht gerechte Entsorgung negative Folgen für die Umwelt und die menschliche Gesundheit.

DECRETO LEGISLATIVO 14 marzo 2014, n. 49. Attuazione della direttiva 2012/19/UE (Revisione della Direttiva 2002/96/UE) e s.m.i.

In caso di sospensione utilizzare idonea catena opportunamente dimensionata
En cas de suspension utiliser une chaîne spécifique ayant les bonnes dimensions
En caso de suspensión utilizar una cadena idonea con las medidas adecuadas
In the case of suspended applications, use a suitable chain with the correct dimensions
Zum Aufhängen des Leuchtkörpers eine geeignete Kette in passender Länge verwenden

This product contains a light source of energy efficiency class < <https://www.3f-filippi.com/en/Search> >
Questo prodotto contiene una sorgente luminosa di classe di efficienza energetica < <https://www.3f-filippi.com/it/Ricerca> >
Ce produit contient une source lumineuse de classe d'efficacité énergétique < <https://www.3f-filippi.com/fr/Recherche> >
Dieses Produkt enthält eine Lichtquelle der Energieeffizienzklasse < <https://www.3f-filippi.com/de/Suche> >
Este producto contiene una fuente de luz de clase de eficiencia energética < <https://www.3f-filippi.com/es/Busqueda> >

IMPIEGHI - Virtualmente in qualsiasi ambiente compatibilmente con le esalazioni/atmosfere che compromettono l'utilizzo delle materie plastiche, richiedete tabella di compatibilità del policarbonato.
ATTENZIONE: non idonea per ambienti con presenza di gas di cloro, etere di petrolio, miscela di idrocarburi, vapori di oli minerali e di lubrificazione per raffreddamento di macchine utensili. Non idonea su superfici soggette a forti vibrazioni, all'esterno su funi o paline.
EMPLOIS - Emplois en mode virtuel dans n'importe quelle pièce dans la mesure où le permettent les exhalaisons/atmosphères qui compromettent l'utilisation des matières plastiques, demander tableau de compatibilité du polycarbonate.
ATTENTION: no apta para ambientes con presencia de gas de cloro, éter de petróleo, mezcla de hidrocarburos, vapores de aceites minerales y de emulsiones de lubricación para enfriamiento de máquinas herramientas. No apta en superficies sujetas a fuertes vibraciones, en el exterior sobre cables o estacas.
EMPLEOS - Empleos prácticamente en cualquier ambiente, compatiblemente con las exhalaciones/atmosfere que comprometen el empleo de los materiales plásticos. Solicite la tabla de compatibilidad del policarbonato.
!ATTENZIONI: no apta para ambientes con presencia de gas de cloro, éter de petróleo, mezcla de hidrocarburos, vapores de aceites minerales y de emulsiones de lubricación para enfriamiento de máquinas herramientas. No apta en superficies sujetas a fuertes vibraciones, en el exterior sobre cables o estacas.
USE - Can be used in virtually all environments except those with exhalations/atmospheres that compromise the use of plastic materials, ask for the table of polycarbonate compatibility.
ATTENTION: they are not suitable for environments with the presence of chlorine gas, ether of petroleum, hydrocarbon mixtures, mineral oils fumes and of lubrication emulsions for cooling of machine tools. They are not suitable to surfaces that are subject to strong vibrations, outside on cables or rods.
ANWENDUNG - General: in allen Umgebungen einsetzbar, sofern keine korrosiven Stoffe den Einsatz von Kunststoffen beeinflussen. Bei Bedarf fordern Sie bitte die Tabelle der Korrosionsbeständigkeit von Polycarbonat an.
ACHTUNG: Nicht geeignet in Bereichen mit Chlorgas, Petrolether, Gemischen aus Kohlenwasserstoffen, Mineralölkämpfen und Schmieremulsionen, die zur Kühlung von Werkzeugmaschinen verwendet werden. Nicht geeignet auf Oberflächen, die starken Schwingungen unterliegen, Umweltinflüssen ausgesetzt und an Seilen oder Mastauslegern montiert sind.