

03 CE EN IEC 60598-1 IEC/TR 62778 IP66



- **ATTENZIONE** : Non toccare i moduli Led - Maneggiare con cautela
Dispositivo sensibile alle scariche elettrostatiche - Usare guanti antistatici
Non esporre i moduli LED a polveri e/o sostanze chimicamente aggressive
quali Cloro, Zolfo, Ammoniaca, Oli Minerali, ecc.

- **ATTENTION** : Ne touchez pas les modules Led - Manipuler avec précaution
Dispositif sensible aux décharges électrostatiques - Utiliser gants antistatiques
N'exposez pas les modules LED aux poussières et/ou aux produits chimiques
agressifs comme chlore, soufre, ammoniac, huiles minérales, etc.

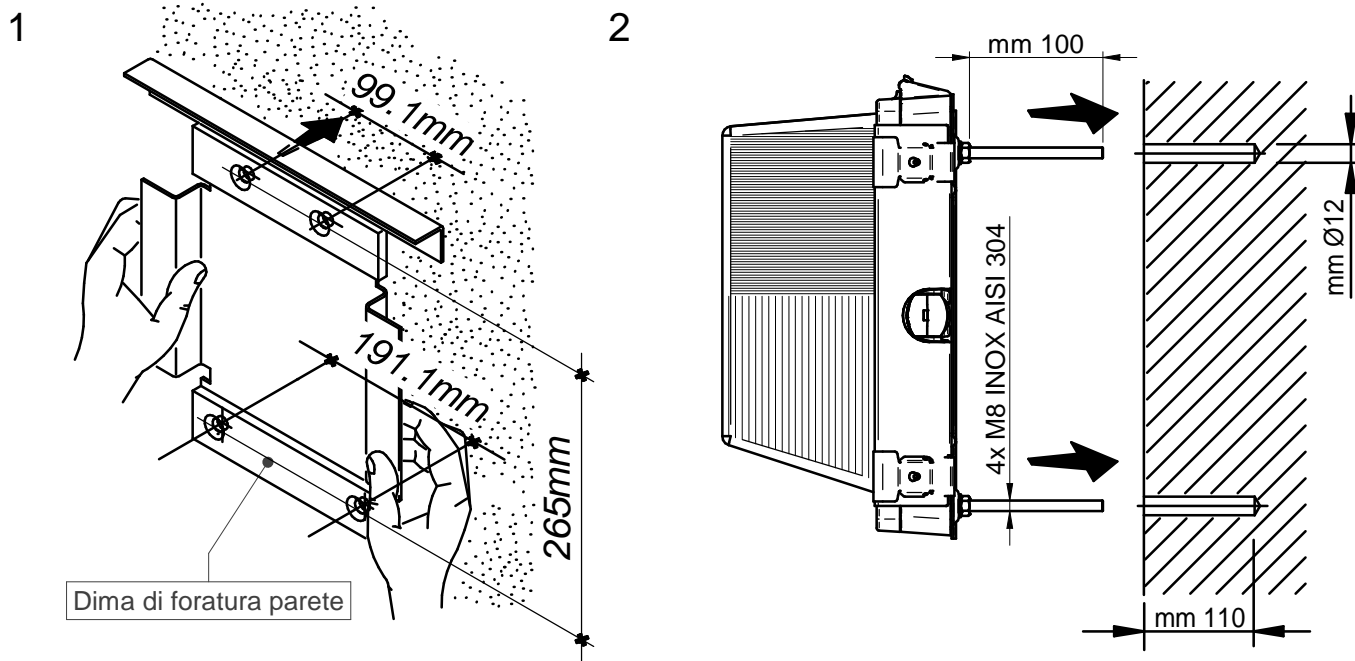
- **ATENCIÓN** : No toque los módulos Led - Tratar con cuidado
Dispositivo sensible a las descargas electrostáticas - Use guantes antiestáticos
No exponga los módulos LED a polvos y/o sustancias químicamente agresivas
como cloro, azufre, amoníaco, aceites minerales, etc.

IK10 Involucro / IK07 Connettore
IK10 Enclosure / IK07 Connector
IK10-Gehäuse / IK07-Steckverbinder
Coque IK10 / Connecteur IK07
Carcasa IK10 / Conector IK07

- **ATTENTION** : Do not touch the Led modules - Observe precautions for handling
Device sensitive to electrostatic discharge - Use antistatic gloves
Do not expose LED modules to dust and/or chemically aggressive substances
such as Chlorine, Sulphur, Ammonia, Mineral Oils, etc.

- **ACHTUNG** : LED-module nicht berühren - mit Vorsicht behandeln
Gerät empfindlich gegen elektrostatische Entladung - Verwenden Sie antistatische
Handschuhe
Setzen Sie die LED-Module keinen Staubpartikeln und/oder aggressiven
chemischen Substanzen wie Chlor, Schwefel, Ammoniak, Mineralölen usw. aus.

INSTALLAZIONE APPARECCHIO



ISTRUZIONE DI MONTAGGIO DELLA PIASTRA DI FISSAGGIO A PARETE, COMPLETA DI APPARECCHIO ILLUMINANTE

Per il fissaggio è necessario utilizzare un ancorante chimico idoneo al fissaggio in galleria :

- certificazione antifuoco;
- caratteristiche elettriche certificate;
- omologazione per tutti i materiali di supporto.

La piastra di fissaggio a parete deve essere montata completa di apparecchio illuminante, per evitare un montaggio non piano che indurrebbe distorsioni della piastra stessa.

INSTALLAZIONE

Fase 1

Utilizzare la dima di foratura, fornita a richiesta da 3F Filippi, per eseguire correttamente i fori a parete.
Le barre filettate sono premontate sulla piastra di fissaggio, con sporgenza di 100 mm - fornite da 3F Filippi.
È necessario effettuare fori con una punta da 12 mm di diametro per una profondità 110 mm.
Il volume di resina da iniettare dovrà essere tale da consentire un riempimento dei 2/3 del foro; il tempo di indurimento è indicato nelle istruzioni del prodotto scelto.

IMPORTANTE

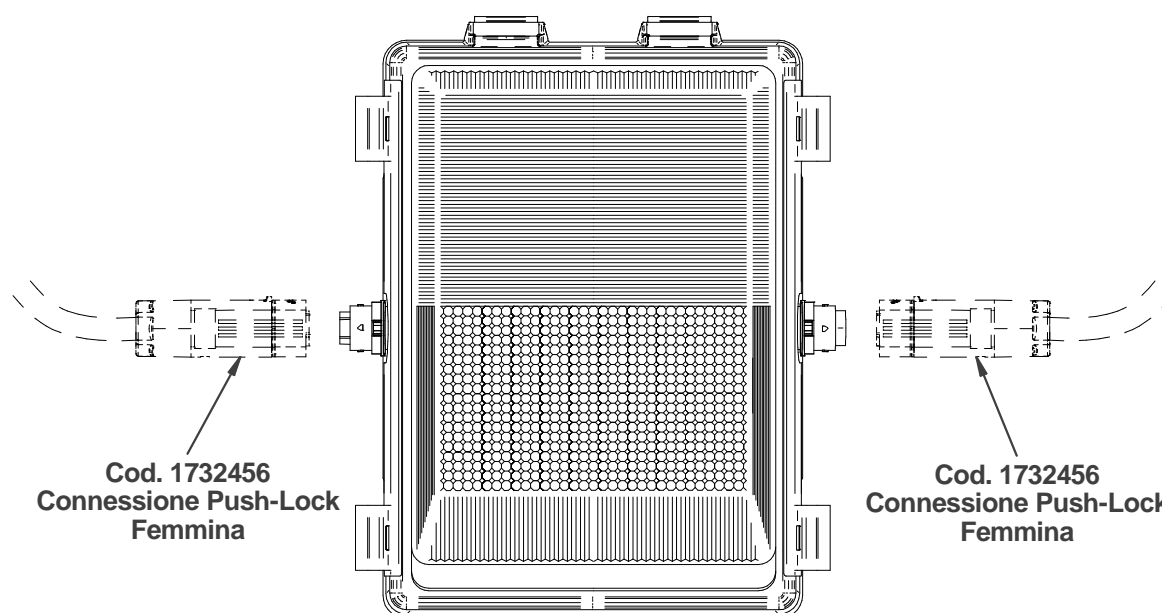
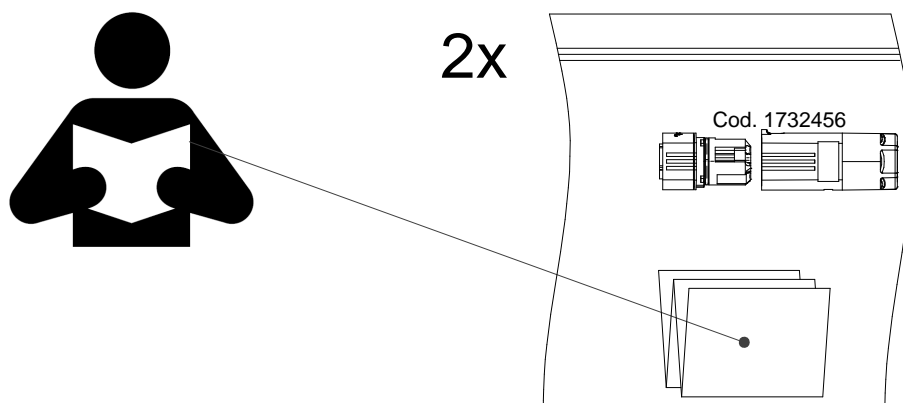
Una prova di inserimento delle barre filettate permetterà di verificare la corretta centratura e profondità dei fori eseguiti; eventuali piccoli aggiustamenti al parallelismo delle barre potranno essere effettuati tramite il gioco dei fori di fissaggio sulla piastra.
Per una corretta riuscita del fissaggio attenersi scrupolosamente alle istruzioni di posa relative all'ancorante chimico adottato.

Fase 2

Inserire le barre filettate della piastra di fissaggio nei fori riempiti con resina e mantenere il tutto in posizione per il tempo necessario ad ottenere la presa dell'ancorante chimico.

Fase 3

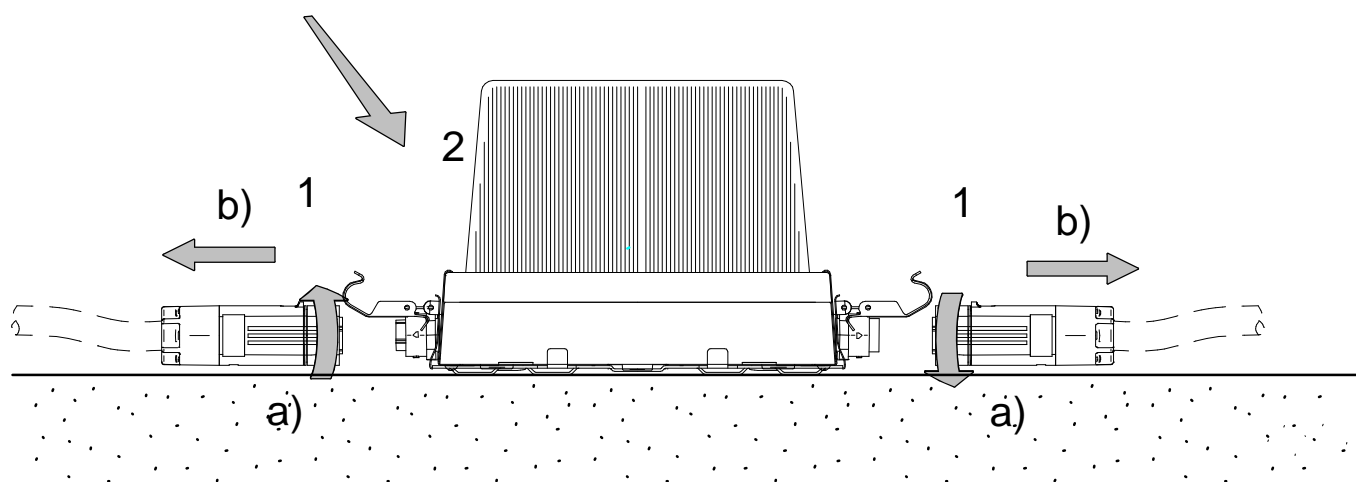
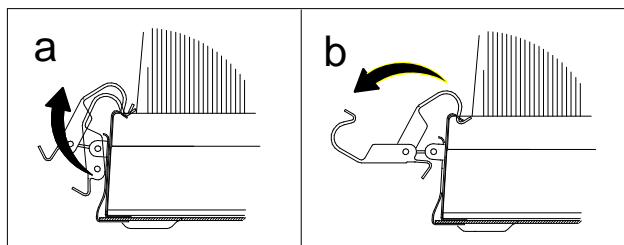
Eseguire il cablaggio dei connettori seguendo le istruzioni contenute all'interno del sacchetto.



ISTRUZIONE DI RIMOZIONE DELL'APPARECCHIO ILLUMINANTE DALLA PIASTRA DI FISSAGGIO

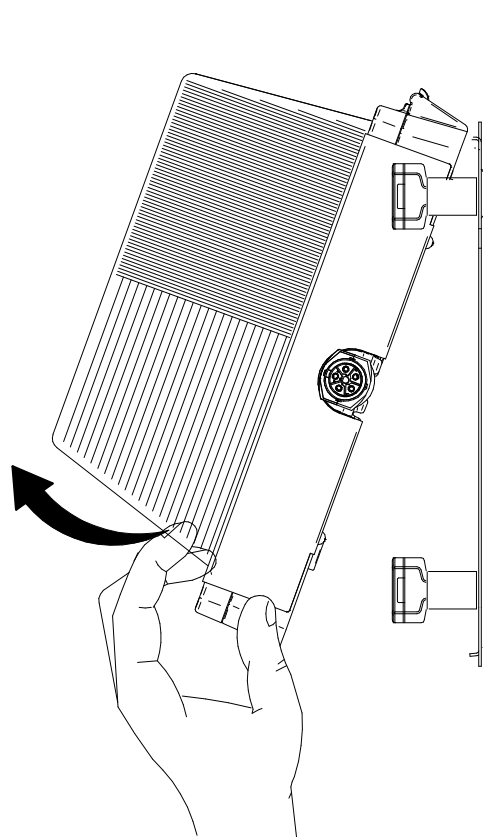
Fase 1

Scollegare i cavi di alimentazione dell'apparecchio;
Sganciare i quattro elementi laterali di fissaggio dell'apparecchio illuminante esercitando una leggera pressione, come indicato in fig. a) e ribaltare gli stessi come indicato in fig. b).



Fase 2

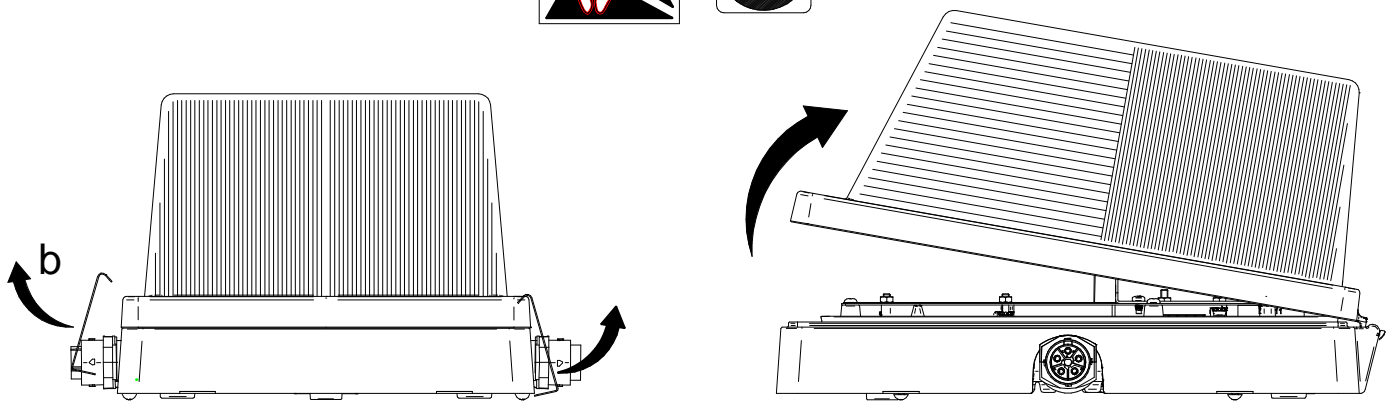
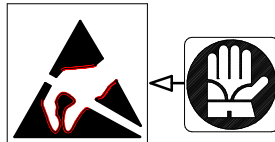
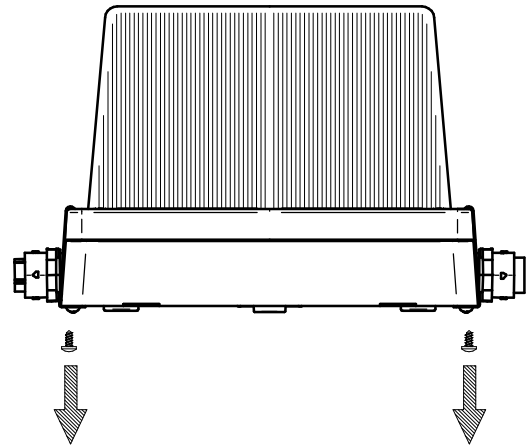
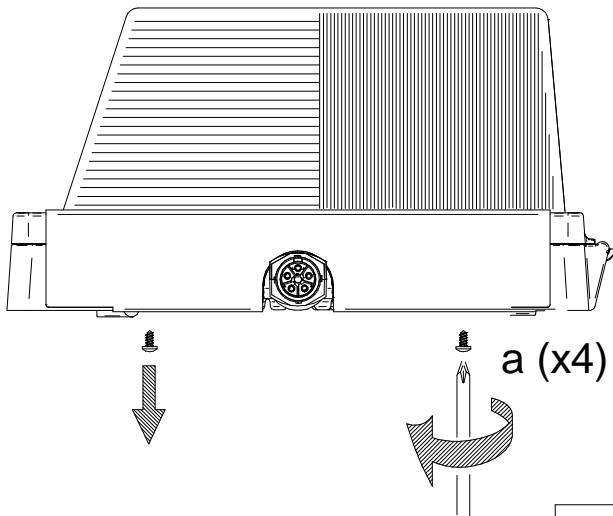
Sganciare l'apparecchio illuminante ruotandolo verso l'alto.



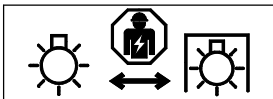
ISTRUZIONE DI RIMOZIONE DELLE STAFFE LATERALI PER APERTURA SCHERMO

Svitare le 4 viti che fissano le staffe come in fig. a)

Ruotare le staffe verso l'esterno dell'apparecchio e aprire lo schermo, come in fig. b).



This product contains a light source of energy efficiency class < <https://www.3f-filippi.com/en/Search> >
 Questo prodotto contiene una sorgente luminosa di classe di efficienza energetica < <https://www.3f-filippi.com/it/Ricerca> >
 Ce produit contient une source lumineuse de classe d'efficacité énergétique < <https://www.3f-filippi.com/fr/Recherche> >
 Dieses Produkt enthält eine Lichtquelle der Energieeffizienzklasse < <https://www.3f-filippi.com/de/Suche> >
 Este producto contiene una fuente de luz de clase de eficiencia energética < <https://www.3f-filippi.com/es/Busqueda> >



Sorgente luminosa (solo LED) sostituibile da un professionista
 Replaceable (LED only) light source by a professional
 Source lumineuse (LED uniquement) remplaçable par un professionnel
 Fuente luminosa reemplazable (solo LED) por un profesional
 Austauschbare (nur LED) Lichtquelle durch einen Fachmann



Alimentatore sostituibile da un professionista
 Replaceable control gear by a professional
 Boîtier de commande remplaçable par un professionnel
 Equipo de control reemplazable por un profesional
 Austauschbare Vorschaltgeräte durch einen Fachmann

L'apparecchio non deve essere smaltito come rifiuto urbano, mediante cassonetto, ma e' soggetto a raccolta separata.

Il mancato rispetto di questa norma e' sanzionato dalla legge e potrebbe provocare potenzialmente effetti negativi sia per l'ambiente sia sulla salute umana.

L'appareil ne doit pas être éliminé comme ordures ménagères, dans la poubelle, mais il est sujet à collecte sélective.
 La non-observation de cette disposition est sanctionnée par la loi et peut provoquer en puissance effets négatifs soit pour l'ambiance soit pour la santé humaine.

La luminaria no debe ser desechada como residuo urbano, sino a través de un gestor de residuos, ya que es objeto de recogida selectiva.
 El incumplimiento de esta norma está sancionado por la ley y puede causar potencialmente daños tanto al medio ambiente como a la salud.



The luminaire must not be eliminated as urban waste, by means of refuse body, rather it is object of separate collection.

The non-observance of this rule is sanctioned by the law and potentially could cause negative effects both on the environment and on human health.

Die Leuchte muss als Sondermüll entsorgt werden!
 Die Nichteinhaltung dieser Bestimmung kann strafrechtlich verfolgt werden.
 Ferner verursacht eine nicht gerechte Entsorgung negative Folgen für die Umwelt und die menschliche Gesundheit.

DECRETO LEGISLATIVO 14 marzo 2014, n. 49. Attuazione della direttiva 2012/19/UE (Revisione della Direttiva 2002/96/UE) e s.m.i.

29. July 2024

Confirmation of bigger conductor cross section for IPD 2.5 under certain conditions

Dear Sir or Madam,

We herewith confirm that it is possible to connect the provided sample cable FG18OM16 in 6mm² with our IPD 2.5 articles that are designed for 5 poles. The requirements regarding insertion of the conductor and clamping the conductor without undue damage acc. to IEC 60999-1:1999-11 and repeated connections/disconnections and tensile strength acc. to IEC 60352-7:2020-12 were passed in tests.

The PHOENIX CONTACT SpA must ensure that following instructions are adhered to:

- All other technical characteristics (e. g. rated current and rated voltage) are exactly the same as mentioned in our technical data for the IPD 2.5 series (see attachments).
- The end customer shall guarantee that the terminal point shall not be connected with a smaller conductor cross-section after it has been equipped with a 6mm² conductor.
- The end customer guarantees that no PE-contact is needed in the application (protection class II)
- The end customer guarantees that no individual strands of the wire bend to the side when connecting. Picture 1 on page 2 shows an example of an unacceptable condition of a connected wire.

Conferma della possibilità di collegare conduttori di sezione superiore per IPD 2.5 a determinate condizioni

Gentile Signora, Egregio Signore,

Con la presente confermiamo che è possibile collegare il cavo campione fornito FG18OM16 da 6 mm² ai nostri articoli IPD 2.5 progettati per 5 poli. I requisiti relativi all'inserimento del conduttore e al serraggio senza danni eccessivi secondo la norma IEC 60999-1:1999-11, nonché le prove di connessioni/disconnessioni ripetute e resistenza alla trazione secondo IEC 60352-7:2020-12, sono stati superati nei test.

PHOENIX CONTACT SpA deve assicurarsi che vengano rispettate le seguenti istruzioni:

- Tutte le altre caratteristiche tecniche (ad es. corrente nominale e tensione nominale) rimangono esattamente quelle indicate nei nostri dati tecnici per la serie IPD 2.5 (vedi allegati).
- Il cliente finale deve garantire che il punto di connessione non venga collegato successivamente con una sezione di conduttore inferiore dopo essere stato equipaggiato con un conduttore da 6 mm².
- Il cliente finale garantisce che nell'applicazione non sia necessario alcun contatto PE (classe di protezione II)
- Il cliente finale garantisce che i singoli trefoli del cavo non si pieghino lateralmente durante il collegamento. L'immagine 1 a pagina 2 mostra un esempio di una condizione inaccettabile di un cavo collegato.

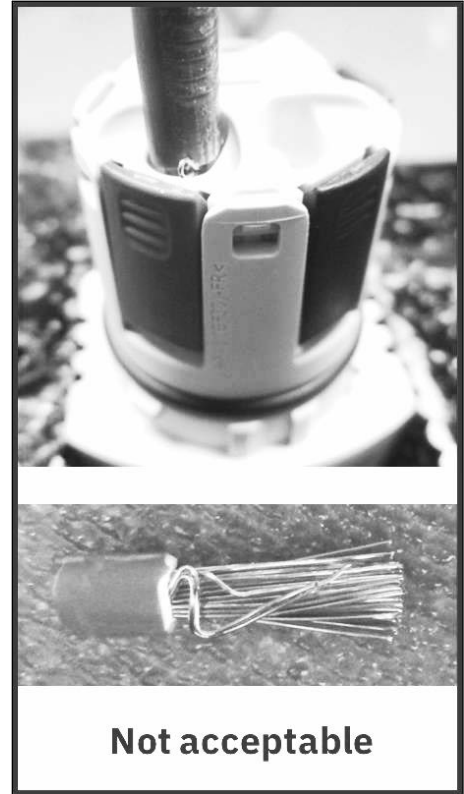


fig.1