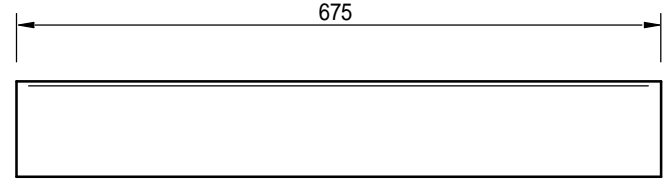
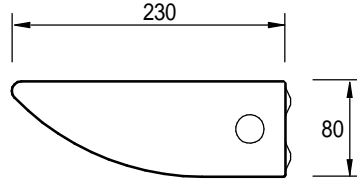


CE EN IEC 60598-1 IEC/TR 62778:2014 850°C IP40

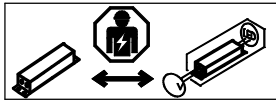
IEC/EN 60598-2-22 "eme.3F-Filippi.com"

DRIVER/LED : SELV

cod.	Art.	Kg
1959	MIRA PAR LED 4x12W IND L675	3.7



Sorgente luminosa (solo LED) sostituibile da un professionista  
Replaceable (LED only) light source by a professional  
Source lumineuse (LED uniquement) remplaçable par un professionnel  
Fuente luminosa reemplazable (solo LED) por un profesional  
Austauschbare (nur LED) Lichtquelle durch einen Fachmann



Alimentatore sostituibile da un professionista  
Replaceable control gear by a professional  
Boîtier de commande remplaçable par un professionnel  
Equipo de control reemplazable por un profesional  
Austauschbare Vorschaltgeräte durch einen Fachmann

This product contains a light source of energy efficiency class < <https://www.3f-filippi.com/en/Search> >  
Questo prodotto contiene una sorgente luminosa di classe di efficienza energetica < <https://www.3f-filippi.com/it/Ricerca> >  
Ce produit contient une source lumineuse de classe d'efficacité énergétique < <https://www.3f-filippi.com/fr/Recherche> >  
Dieses Produkt enthält eine Lichtquelle der Energieeffizienzklasse < <https://www.3f-filippi.com/de/Suche> >  
Este producto contiene una fuente de luz de clase de eficiencia energética < <https://www.3f-filippi.com/es/Busqueda> >



- ATTENZIONE : Non toccare i moduli Led - Maneggiare con cautela  
- Dispositivo sensibile alle scariche elettrostatiche - Usare guanti antistatici

- ATTENTION : Ne touchez pas les modules Led - Manipuler avec précaution  
- Dispositif sensible aux décharges électrostatiques - Utiliser gants antistatiques

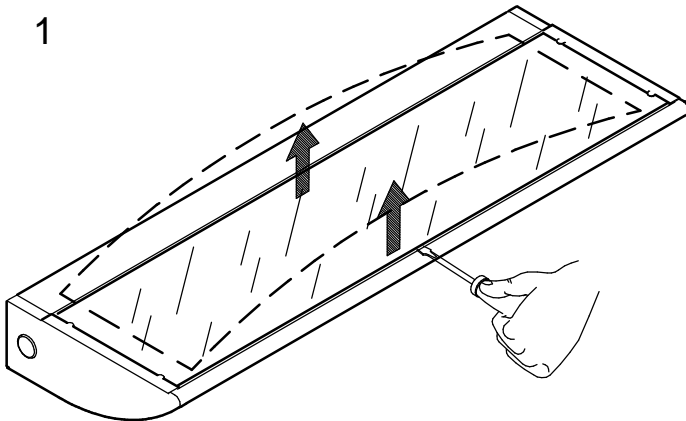
- ATENCION : No toque los módulos Led - Tratar con cuidado  
- Dispositivo sensible a las descargas electrostáticas - Use guantes antiestáticos

-ATTENTION : Do not touch the Led modules - Observe precautions for handling

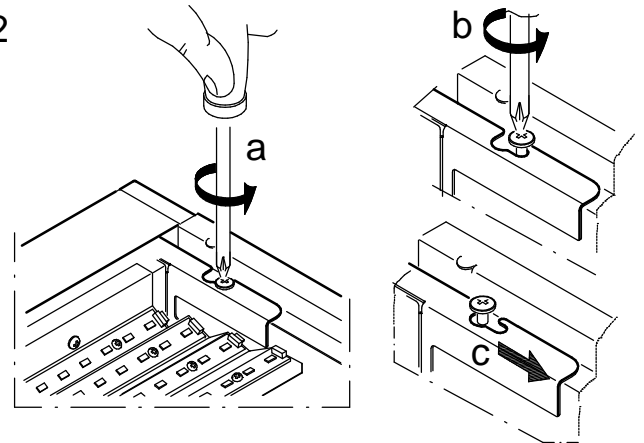
- Device sensitive to electrostatic discharge - Use antistatic gloves

- ACHTUNG : Berühren Sie nicht die Led-Komponenten  
- Beachten Sie die Vorsichtsmaßnahmen für die Handhabung  
- ESD-Schutz gegen elektrostatische Entladung verwenden (z.B. Antistatische Handschuhe)

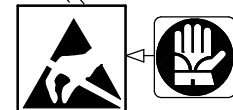
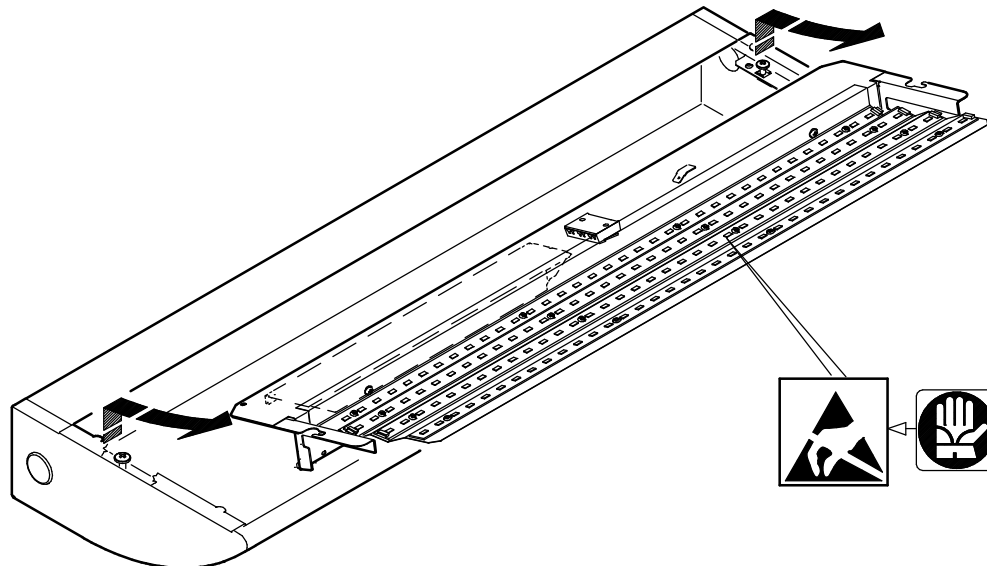
1

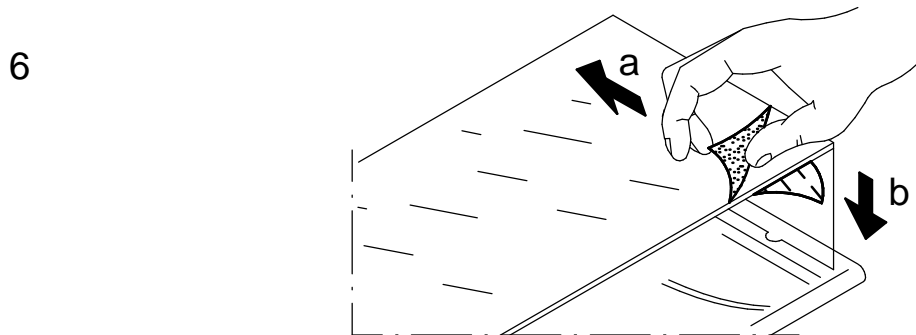
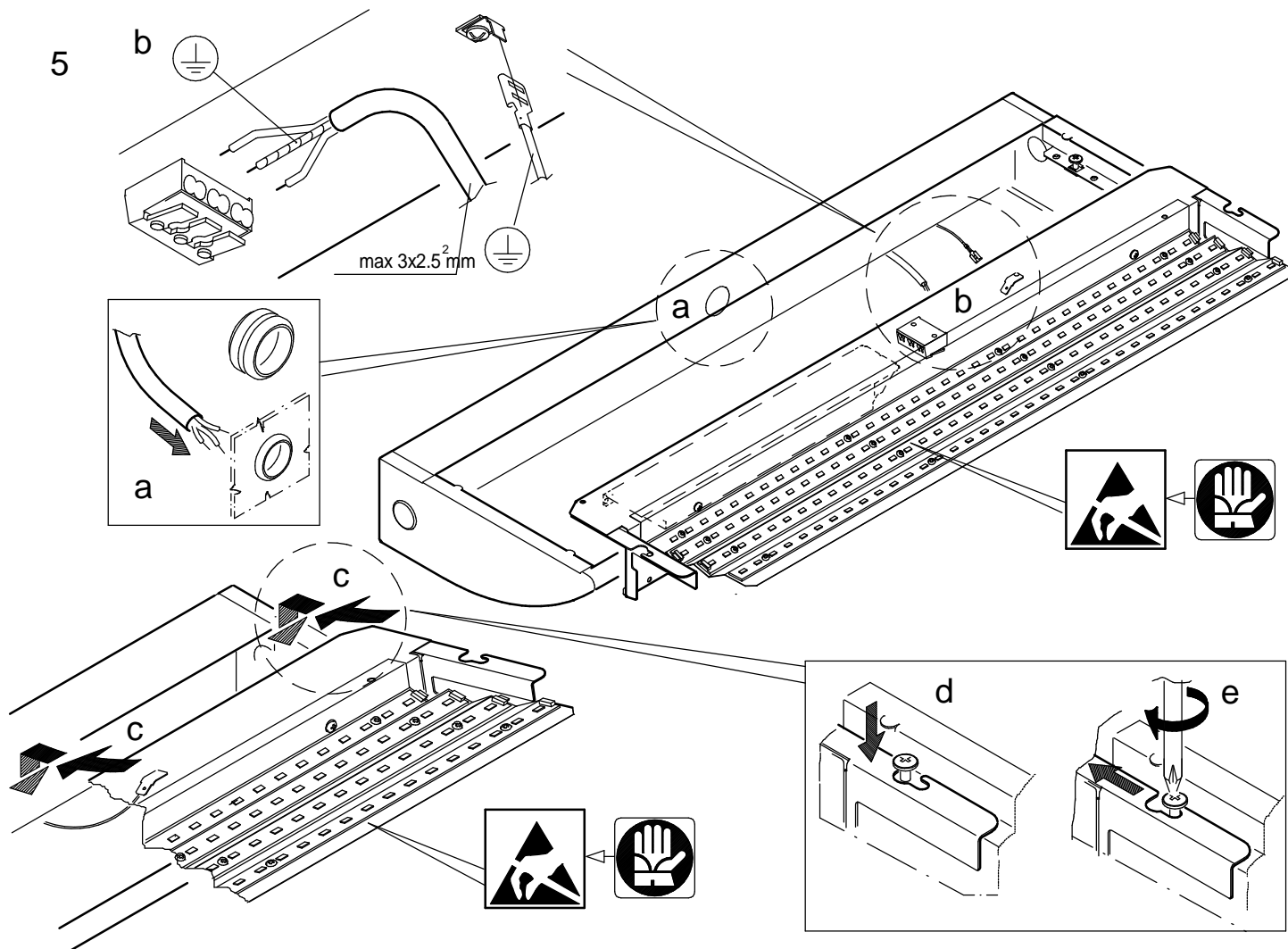
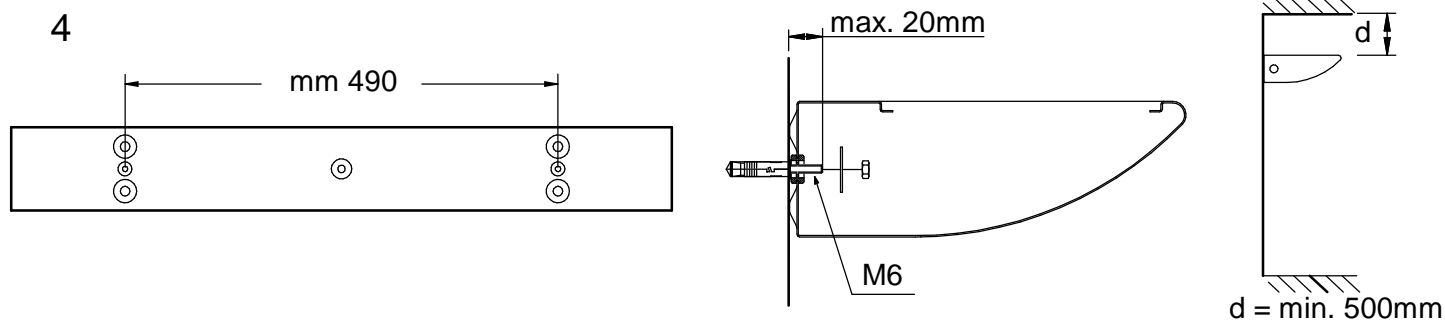


2



3





L'apparecchio non deve essere smaltito come rifiuto urbano, mediante cassonetto, ma e' soggetto a raccolta separata.  
Il mancato rispetto di questa norma e' sanzionato dalla legge e potrebbe provocare potenzialmente effetti negativi sia per l'ambiente sia sulla salute umana.

L'appareil ne doit pas être éliminé comme ordures ménagères, dans la poubelle, mais il est sujet à collecte sélective.  
La non-observation de cette disposition est sanctionnée par la loi et peut provoquer en puissance effets négatifs soit pour l'ambiance soit pour la santé humaine.

La luminaria no debe ser desechada como residuo urbano, sino a través de un gestor de residuos, ya que es objeto de recogida selectiva.  
El incumplimiento de esta norma está sancionado por la ley y puede causar potencialmente daños tanto al medio ambiente como a la salud.



The luminaire must not be eliminated as urban waste, by means of refuse body, rather it is object of separate collection.  
The non-observance of this rule is sanctioned by the law and potentially could cause negative effects both on the environment and on human health.

Die Leuchte muss als Sondermüll entsorgt werden!  
Die Nichteinhaltung dieser Bestimmung kann strafrechtlich verfolgt werden.  
Ferner verursacht eine nicht gerechte Entsorgung negative Folgen für die Umwelt und die menschliche Gesundheit.

DECRETO LEGISLATIVO 14 marzo 2014, n. 49. Attuazione della direttiva 2012/19/UE (Revisione della Direttiva 2002/96/UE) e s.m.i.