

03 CE EN IEC 60598-1 IEC/TR 62778: 2014 IP40 IK08

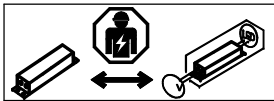
IEC/EN 60598-2-22 "eme.3F-Filippi.com"

3F Zeta D	850°C	DRIVER/LED SELV
3F Zeta DR	850°C	DRIVER/LED SELV
3F Zeta DR UGR	850°C	DRIVER/LED SELV
3F Zeta L	650°C	IK06
3F Zeta L AS	650°C	IK06
3F Zeta L UGR	650°C	IK06
3F Zeta DR AS	850°C	DRIVER/LED SELV
3F Zeta DT UGR	850°C	DRIVER/LED SELV

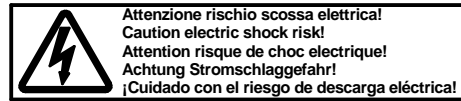
This product contains a light source of energy efficiency class < <https://www.3f-filippi.com/en/Search> >
Questo prodotto contiene una sorgente luminosa di classe di efficienza energetica < <https://www.3f-filippi.com/it/Ricerca> >
Ce produit contient une source lumineuse de classe d'efficacité énergétique < <https://www.3f-filippi.com/fr/Recherche> >
Dieses Produkt enthält eine Lichtquelle der Energieeffizienzklasse < <https://www.3f-filippi.com/de/Suche> >
Este producto contiene una fuente de luz de clase de eficiencia energética < <https://www.3f-filippi.com/es/Busqueda> >



Sorgente luminosa (solo LED) sostituibile da un professionista
Replaceable (LED only) light source by a professional
Source lumineuse (LED uniquement) remplaçable par un professionnel
Fuente luminosa reemplazable (solo LED) por un profesional
Austauschbare (nur LED) Lichtquelle durch einen Fachmann

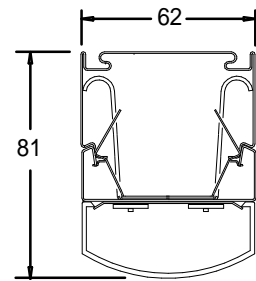
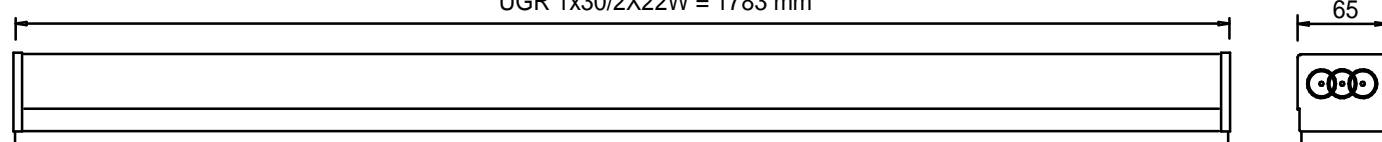


Alimentatore sostituibile da un professionista
Replaceable control gear by a professional
Boîtier de commande remplaçable par un professionnel
Equipo de control reemplazable por un profesional
Austauschbare Vorschaltgeräte durch einen Fachmann

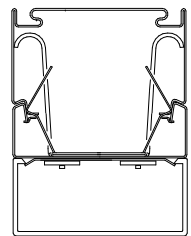


Attenzione rischio scossa elettrica!
Caution electric shock risk!
Attention risque de choc électrique!
Achtung Stromschlaggefahr!
¡Cuidado con el riesgo de descarga eléctrica!

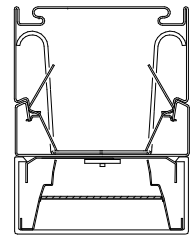
1-2x9/15W = 605 mm
1-2x18/30W = 1194 mm
1-2x22/40W = 1489 mm
UGR 1x30/2X22W = 1783 mm



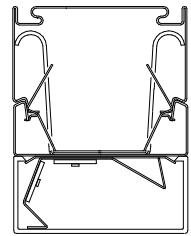
3F Zeta D



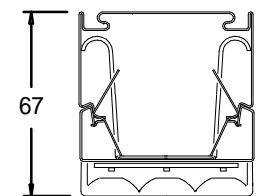
3F Zeta DR



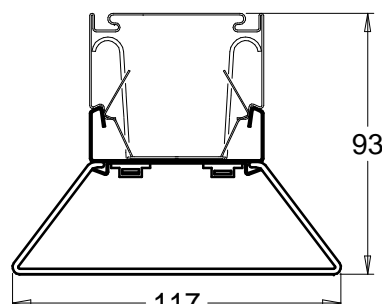
3F Zeta DR UGR



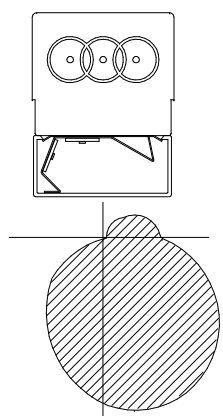
3F Zeta DR AS



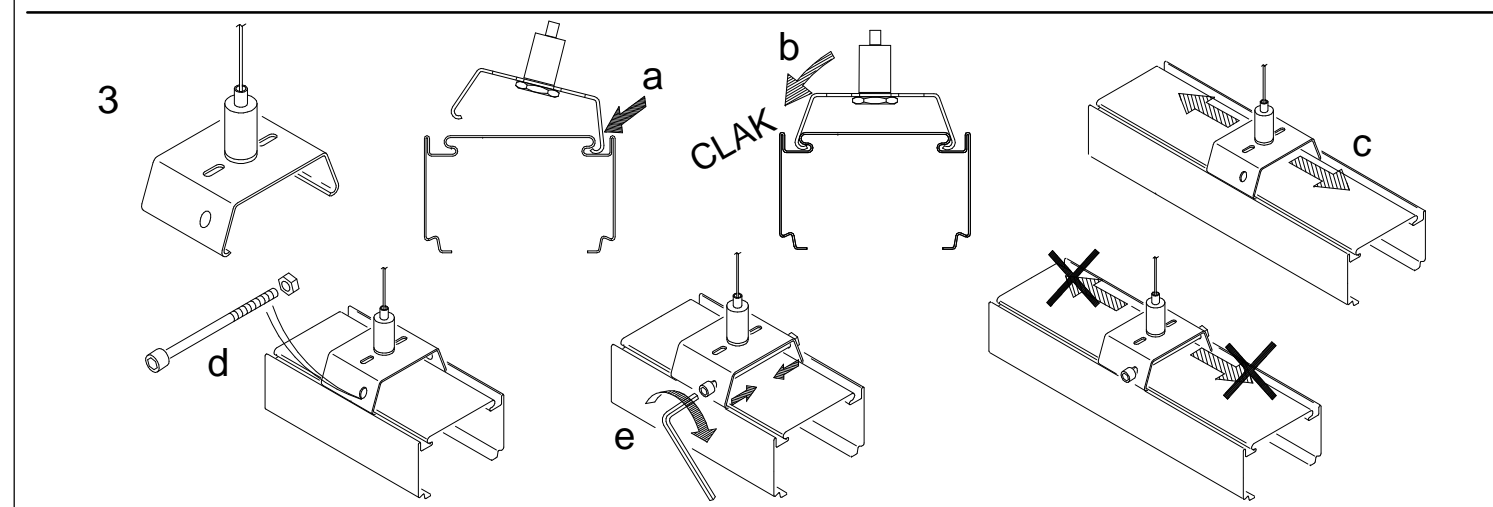
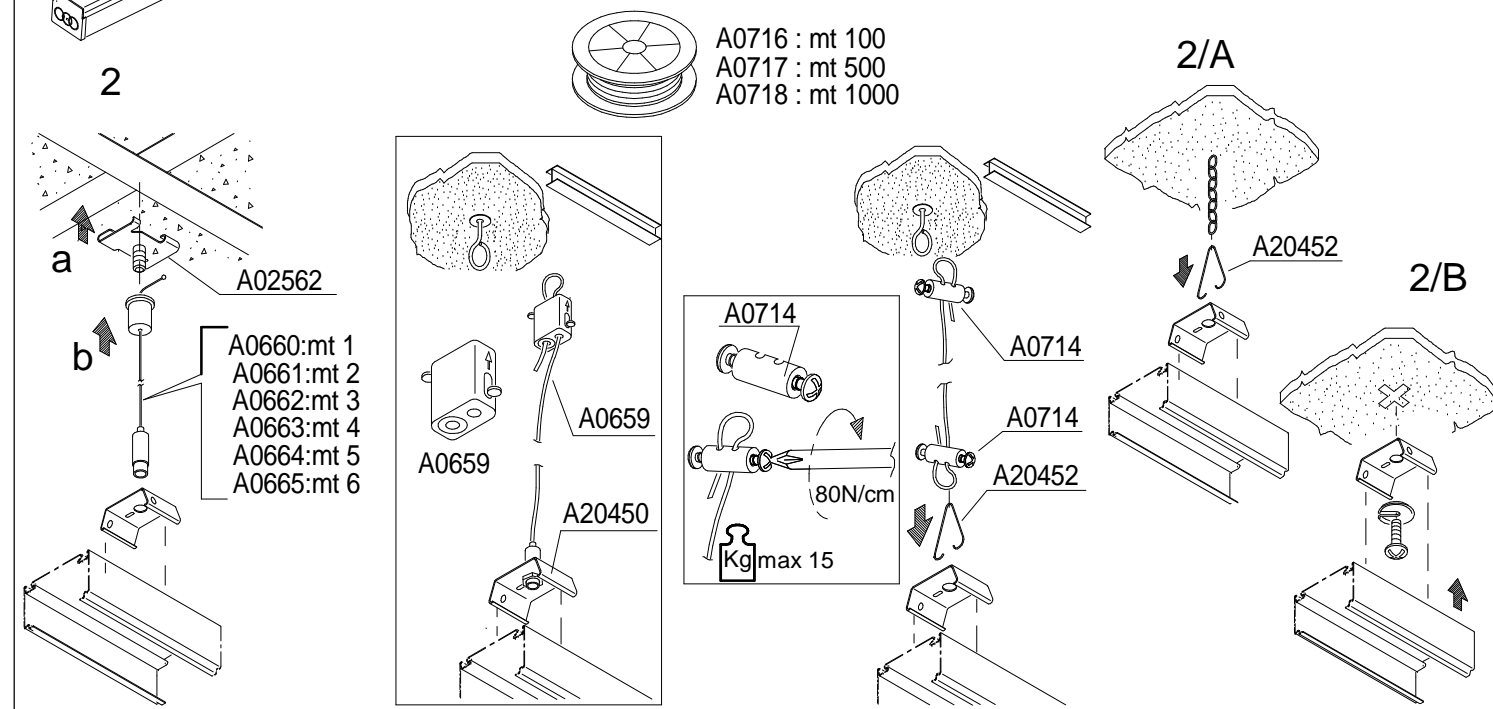
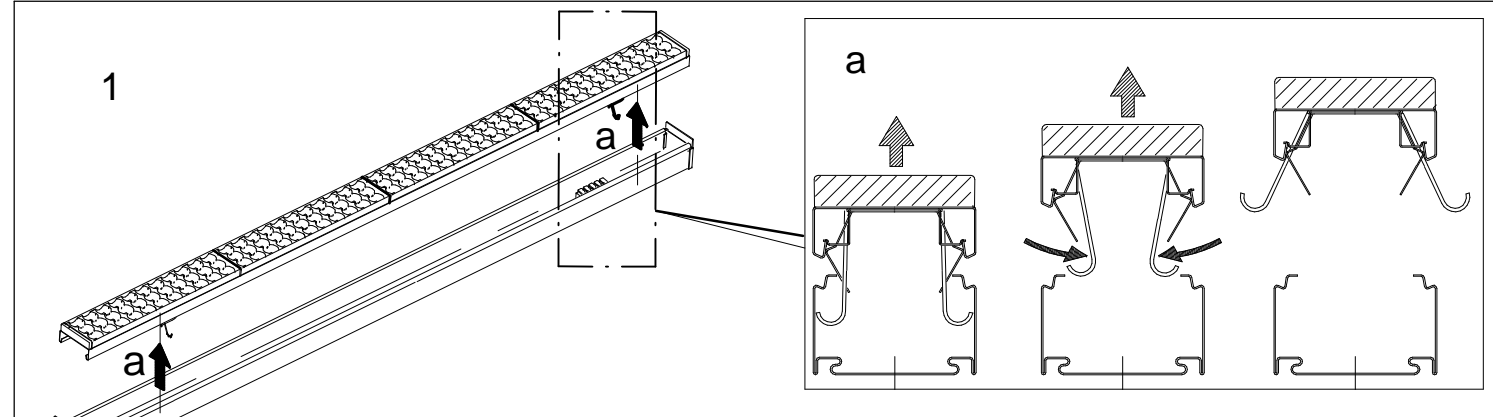
3F Zeta L - L AS
L UGR



3F Zeta DT UGR



- ATTENZIONE : Non toccare i moduli Led - Maneggiare con cautela - Dispositivo sensibile alle scariche elettrostatiche - Usare guanti antistatici
- Non esporre i moduli LED a polveri e/o a sostanze chimicamente aggressive quali Cloro, Zolfo, Ammoniaca, Oli Minerali, ioni bisolfiti, ecc.
- ATTENTION : Ne touchez pas les modules Led - Manipuler avec précaution - Dispositif sensible aux décharges électrostatiques - Utiliser gants antistatiques
- N'exposez pas les modules LED aux poudres et / ou aux substances chimiquement agressives telles que le chlore, le soufre, l'ammoniac, les huiles minérales, ion bisulfite, etc.
- ATENCION : No toque los módulos Led - Tratar con cuidado - Dispositivo sensible a las descargas electrostáticas - Use guantes antiestáticos
- No exponga los módulos LED a polvos y / o sustancias químicamente agresivas como cloro, azufre, amoniaco, aceites minerales, ion bisulfite, etc.
- ATTENTION : Do not touch the Led modules - Observe precautions for handling - Device sensitive to electrostatic discharge - Use antistatic gloves
- Do not expose LED modules to powders and / or chemically aggressive substances such as Chlorine, Sulfur, Ammonia, Mineral Oils, bisulfite ion, etc.
- ACHTUNG : Berühren Sie nicht die LED-Module - Beachten Sie die Vorsichtsmaßnahmen für die Handhabung - Gerät empfindlich gegen elektrostatische Entladung - Verwenden Sie antistatische Handschuhe.
- Setzen Sie LED-Module keinen Pulvern und / oder chemisch aggressiven Substanzen wie Chlor, Schwefel, Ammoniak, Mineralölen usw., bisulfit-ion, aus.



- La sorgente luminosa contenuta in questo apparecchio deve essere sostituita solo dal costruttore o dal suo servizio di assistenza o da personale altrettanto qualificato.
- The light source contained in this luminaire shall only be replaced by the manufacturer or his service agent or a similar qualified person.
- La source lumineuse contenue dans cet appareil peut être remplacé que par le fabricant ou un de ses agents de service ou du personnel qualifié.
- Die in diesem Gerät enthaltene Lichtquelle darf nur vom Hersteller selbst oder einem seiner Servicemitarbeiter oder entsprechend qualifiziertem Personal ausgewechselt werden.

L'apparechio non deve essere smaltito come rifiuto urbano, mediante cassonetto, ma e' soggetto a raccolta separata.
Il mancato rispetto di questa norma e' sanzionato dalla legge e potrebbe provocare potenzialmente effetti negativi sia per l'ambiente sia sulla salute umana.

L'appareil ne doit pas être éliminé comme ordures ménagères, dans la poubelle, mais il est sujet à collecte sélective.
La non-observation de cette disposition est sanctionnée par la loi et peut provoquer en puissance effets négatifs soit pour l'ambiance soit pour la santé humaine.

La luminaria no debe ser desechada como residuo urbano, sino a través de un gestor de residuos, ya que es objeto de recogida selectiva.
El incumplimiento de esta norma está sancionado por la ley y puede causar potencialmente daños tanto al medio ambiente como a la salud.

The luminaire must not be eliminated as urban waste, by means of refuse body, rather it is object of separate collection.
The non-observance of this rule is sanctioned by the law and potentially could cause negative effects both on the environment and on human health.

Die Leuchte muss als Sondermüll entsorgt werden!
Die Nichteinhaltung dieser Bestimmung kann strafrechtlich verfolgt werden.
Ferner verursacht eine nicht gerechte Entsorgung negative Folgen für die Umwelt und die menschliche Gesundheit.

DECRETO LEGISLATIVO 14 marzo 2014, n. 49. Attuazione della direttiva 2012/19/UE (Revisione della Direttiva 2002/96/UE) e s.m.i.

