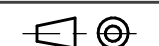


Cod. 57416 3F Rover S 18000/840 CONC

Dis. anzalonea

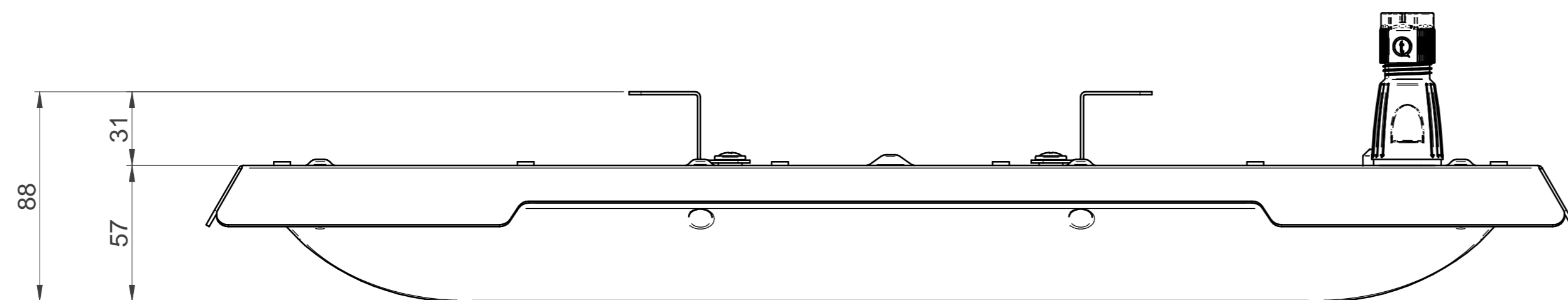
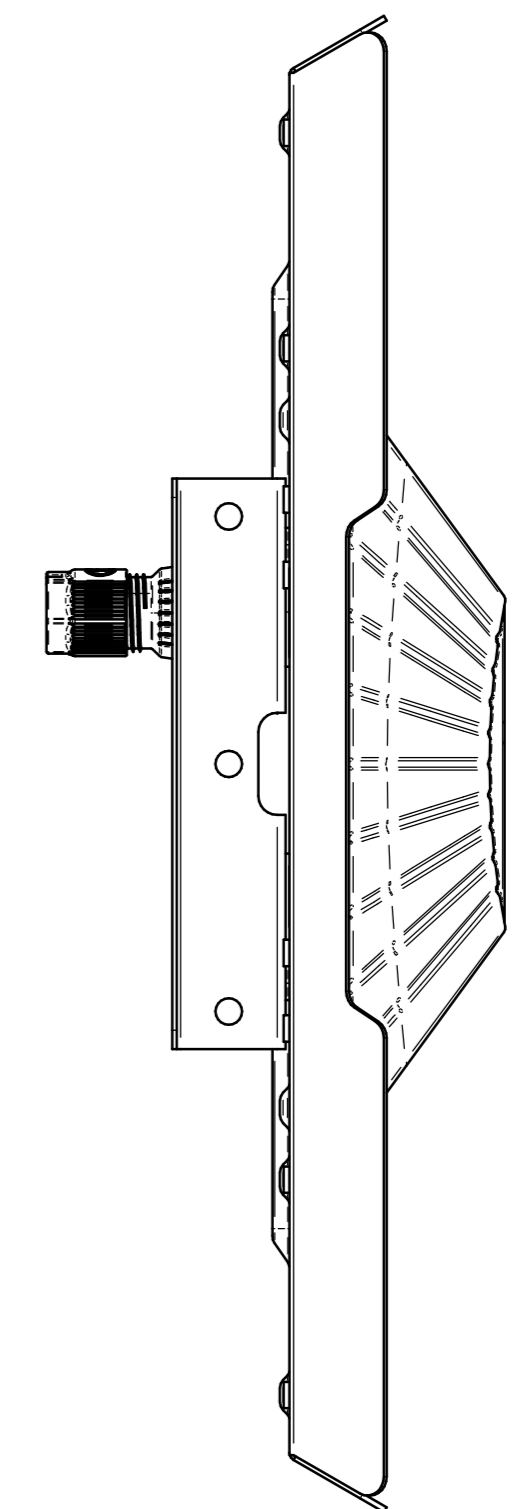
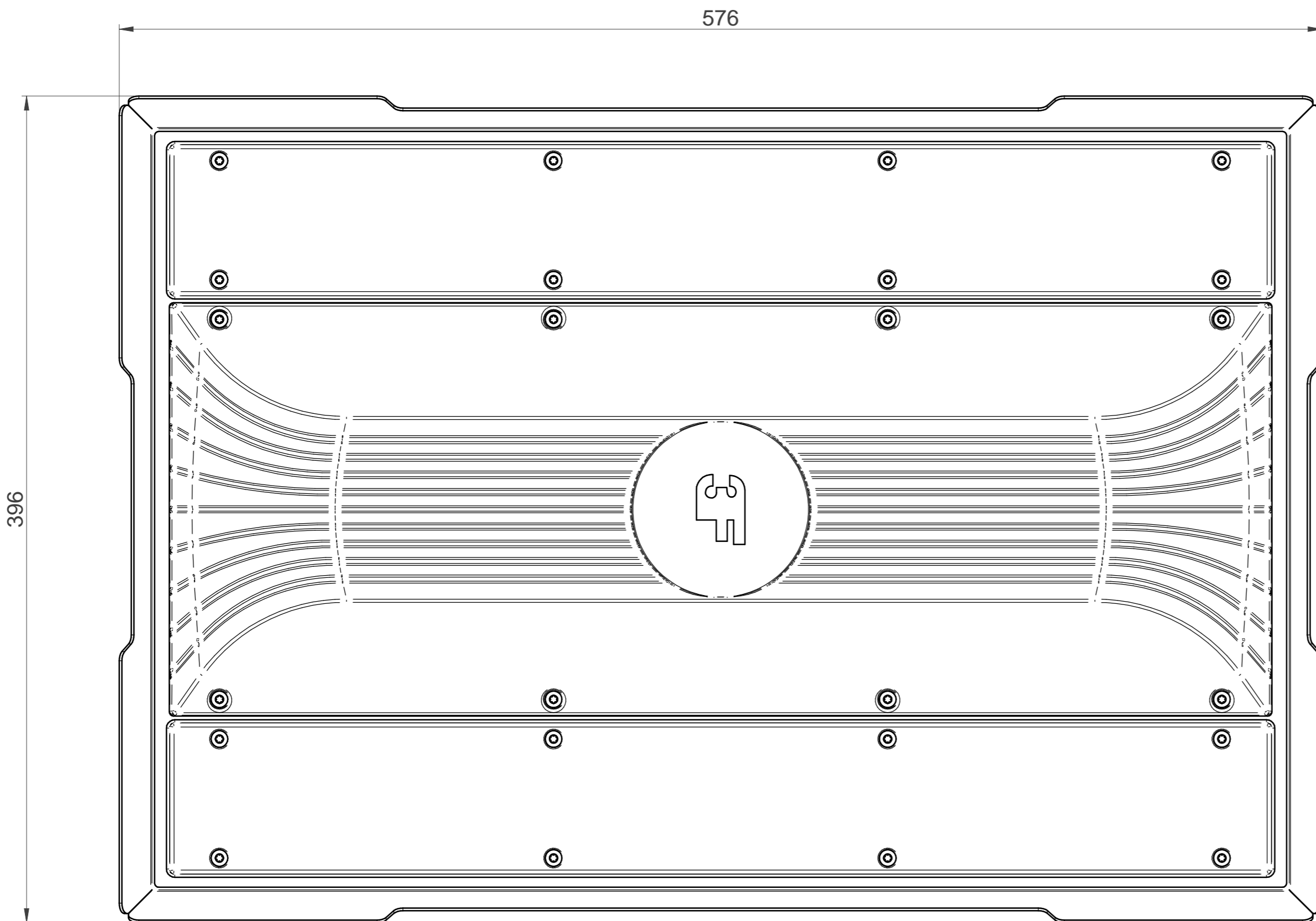
Data 19/03/2026

Scala 1:2



A termini di legge ci riserviamo la proprietà di questo disegno con divieto di riprodurlo o di rendere comunque noto a terzi o a ditte concorrenti senza autorizzazione scritta.

mm 0 10 20 30 40 50 60 70 80 90 100



3F Filippi

Cod. 57416 3F Rover S 18000/840 CONC
 Dis. anzalinea Data 19/03/2026 Scala 1:2
 A termini di legge ci riserviamo la proprietà di questo disegno con divieto di riprodurlo o di rendere comunque noto a terzi o a ditte concorrenti senza autorizzazione scritta.

mm 0 10 20 30 40 50 60 70 80 90 100